

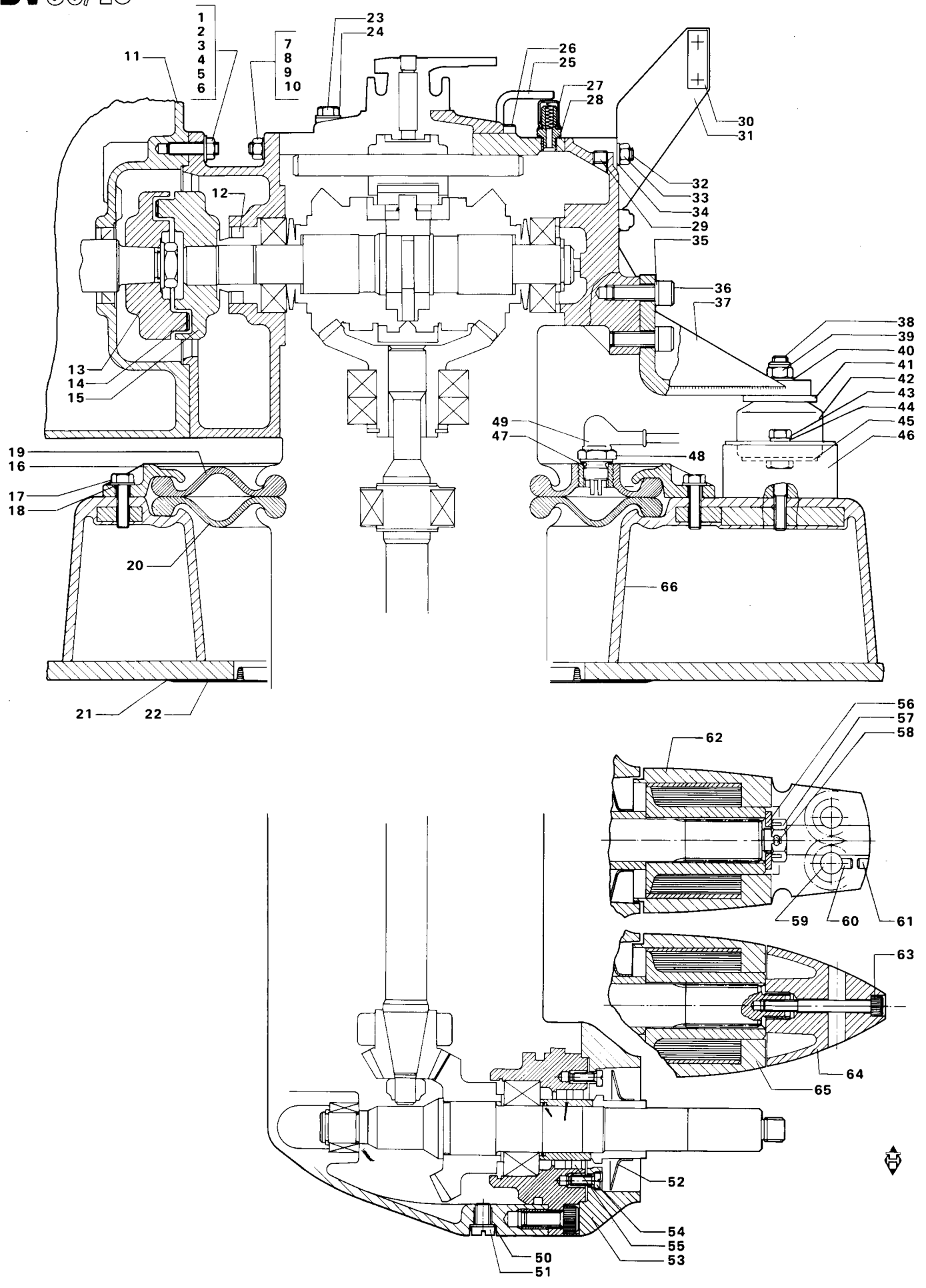
MOTORFABRIKEN BUKH A/S

SAILDRIVE RESERVEDELSKATALOG
02005009 SPARE PARTS LIST
ERSATZTEILLISTE
CATALOGUE DE PIECES DE RECHANGE

Løkken Smede- og Maskinværksted A/S

Egevej 41 • 9480 Løkken • Tlf. 98 99 14 75 • Fax. 98 99 24 27
www.lsm-diesel.dk • e-mail: lsm@lsm-diesel.dk

DV 10/20
DV 36/48





DV 10/20
DV 36/48

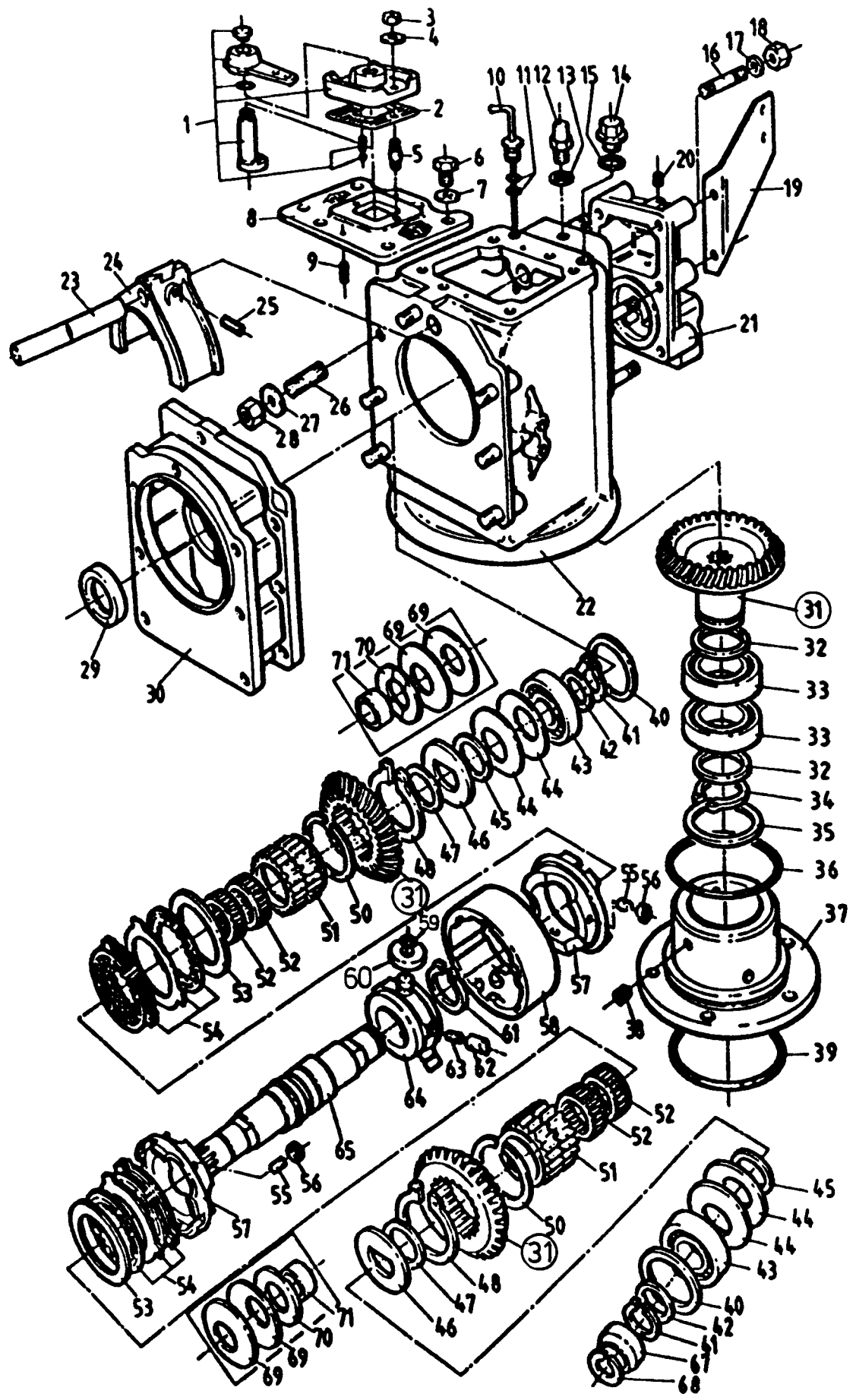
Pos. No.	Part No.	DV 10 Qty.	DV 20 Qty.	DV 36 Qty.	Beskrivelse	Description	Benennung	Description
1	503N2413	1	1	1	Tapskrue, M10 x 20	Stud, M10 x 20	Stiftschraube, M10 x 20	Goujon, M10 x 20
2	510A1209	6	6	6	Møtrik, M10	Nut, M10	Mutter, M10	Ecrou, M10
3	522C1225	6	6	6	Skive, ø10,5	Washer, ø10.5	Scheibe, ø10,5	Rondelle, ø10,5
4	503N2363	1	1	1	Tapskrue, M8 x 20	Stud, M8 x 20	Stiftschraube, M8 x 20	Goujon, M8 x 20
5	510A1208	1	1	1	Møtrik, M8	Nut, M8	Mutter, M8	Ecrou, M8
6	522C1223	1	1	1	Skive, ø8,4	Washer, ø8.4	Scheibe, ø8,4	Rondelle ø8,4
7	503M2414	6	6	6	Tapskrue, M10 x 22	Stud, M10 x 22	Stiftschraube, M10 x 22	Goujon, M10 x 22
8	510A1209	6	6	6	Møtrik, M10	Nut, M10	Mutter, M10	Ecrou, M10
9	501A2415	1	1	1	Unbraco skrue, M10 x 25	Unbraco screw, M10 x 25	Unbraco Schraube, M10 x 25	Vis Unbraco, M10 x 25
10	522C1225	7	7	7	Skive, ø10,5	Washer, ø10.5	Scheibe ø10,5	Rondelle, ø10,5
11	000E5864			1	Mellemstykke	Intermediate piece	Zwischenstück	Pièce intermédiaire
12	561B0351	1	1	1	Tætningsring	Seal ring	Dichtring	Bague d'étanchéité
13	000E6037	1	1		Koblingsdel m/konus, ø25	Coupling part with cone, ø25	Kupplungsteil mit Kegel, ø25	Moitié d'accouplement avec cone, ø25
13	000E6039			1	Koblingsdel m/konus, ø30	Coupling part with cone, ø30	Kupplungsteil mit Kegel, ø30	Moitié d'accouplement avec cone, ø30
14	000E6036	1	1	1	Elastisk del for kobling	Flexible part for coupling	Elastischer teil für Kupplung	Pièce élastique pour accouplement
15	000E6038	1	1	1	Koblingsdel m/mangenot	Coupling part with multiple spline shaft	Kupplungsteil mit Keilwelle	Moitié d'accouplement avec arbre-rainuré
16	000E6048	1	1	1	Ring	Ring	Ring	Anneau
17	500K2366	12	12	12	Sætskrue, M8 x 30	Setscrew, M8 x 30	Setzschraube, M8 x 30	Vis d'ajustage, M8 x 30
18	522C4121	12	12	12	Skive, ø8,4	Washer, ø8.4	Scheibe, ø,4	Rondelle, ø8,4
19	008E5821	1	1	1	Membran, øverst	Diaphragm, upper	Membran, obere	Membrane, supérieure
20	000E5822	1	1	1	Membran, nederst	Diaphragm, lower	Membran, untere	Membrane, inférieure
21	523A0000	1	1	1	Kontaktlim	Glue	Leim	Colle
22	000E5837	1	1	1	Skroggenemføring	Fitting for hull	Rumpfdurchführung	Traversée pour corps
23	000E3959	1	1	1	Gevindprop	Plug	Gewindekork	Bouchon
24	522C3033	1	1	1	Pakning	Gasket	Dichtung	Garniture
25	008E5833	1	1	1	Pejlestok	Dipstick	Peilstock	Sonde
26	560F1007	2	2	2	O-ring	Seal ring	Abdichtring	Bague d'étanchéité
27	532V1152	1	1	1	Udluftningshætte	Venting cap	Entlüftingskappe	Capuchon d'aération
28	522C3012	1	1	1	Pakning	Gasket	Dichtung	Garniture
29	504A0311	1	1	1	Lukkeskrue	Locking screw	Verschlusschraube	Vis de fermeture
30	544A0320	1	1	1	Sadelfæste	Saddle hand-grip	Sattelgriff	Appui pour cuirasse
31	000E5801	1	1	1	Konsol for fjernbetjening	Bracket for remote control	Konsole für Fernbedienung	Console pour arrêt à distance
32	503M2369	6	6	6	Tapskrue, M8 x 45	Stud, M8 x 45	Stiftschraube, M8 x 45	Goujon, M8 x 45
33	510A1208	6	6	6	Møtrik, M8	Nut, M8	Mutter, M8	Ecrou, M8
34	522C1223	4	4	4	Skive, ø8,4	Washer, ø8.4	Scheibe, ø8,4	Rondelle, ø8,4
35	522F1023	4	4	4	Fjederskive, ø10	Spring washer, ø10	Federscheibe, ø10	Anneau ressort, ø10
36	501A2416	4	4		Unbraco skrue, M10 x 30	Unbraco screw, M10 x 30	Unbraco Schraube, M10 x 30	Vis Unbraco, M10 x 30
37	008E5847	1	1		Motorophæng	Engine support	Motorbefestigung	Support de moteur
38	000E5852	3	3	4	Bolt	Bolt	Bolzen	Boulon
39	511A2209	3	3	4	Møtrik, M10	Nut, M10	Mutter, M10	Ecrou, M10



DV 10/20
DV 36/48

Pos. No.	Part No.	DV 10 Qty.	DV 20 Qty.	DV 36 Qty.	Beskrivelse	Description	Benennung	Description
40	000E5855	3	3	4	Skive	Washer	Scheibe	Rondelle
41	000E5854	3	3	4	Skive	Washer	Scheibe	Rondelle
42	000E5868	3	3	4	Elastiske understøtninger	Flexible supports	Elastische Unterstützung	Support élastique
42	008E5992	3	3	4	Elastiske understøtninger, kompl.	Flexible supports, compl.	Elastische Unterstützung, kompl.	Support élastique, compl.
43	500K2372	3	3	4	Maskinbolt, M8 x 60	Machine bolt, M8 x 60	Sechskantschraube, M8 x 60	Boulon mécanique, M8 x 60
44	522F2120	3	3	4	Fjederskive, ø8	Spring washer, ø8	Federscheibe, ø8	Anneau ressort, ø8
45	000E5853	3	3	4	Skive	Washer	Scheibe	Rondelle
46	000E5856	3	3	4	Afstandsstykke	Distance piece	Distanz Stück	Pièce d'écartement
47	522C3023	1	1	1	Pakning	Gasket	Dichtung	Garniture
48	008E5838	1	1	1	Føler, kompl.	Sensing element, compl.	Fühler, kompl.	Détecteur, compl.
49	550K5015	1	1	1	Beskyttelseshætte	Protective cap	Schutzkappe	Capuchon protecteur
50	522C5010	1	1	1	Pakning	Gasket	Dichtung	Garniture
51	502U2411	1	1	1	Kærsvkrue, M10 x 16	Slotted screw, M10 x 16	Schlitzschraube, M10 x 16	Vis fendue, M10 x 16
52	008E5830	1	1	1	Slyngring	Throw-off ring	Schleuderring	Anneau à fronde
53	000E5829	1	1	1	Zinkskærm	Zinc guard	Zinkschirm	Protecteur en zinc
54	502U2311	2	2	2	Kærsvkrue, M6 x 16	Slotted screw, M6 x 16	Schlitzschraube, M6 x 16	Vis fendue, M6 x 16
55	561B0402	2	2	2	Tætningsring	Seal ring	Dichtring	Bague d'étanchéité
56	611P0002	1	1	1	Skive	Washer	Scheibe	Rondelle
57	000E5882	1	1	1	Møtrik	Nut	Mutter	Ecrou
58	520M0313	1	1	1	Split	Split pin	Splint	Goupille
59	611P0001	1	1	1	Akseltap	Journal	Achszapfen	Tourillon
60	611P0004	1	1	1	Skrue	Screw	Schraube	Vis
61	611P0005	1	1	1	Prop	Plug	Propfen	Bouchon
62	611P0000	1			2-bl. foldepropel	2-bl. folding propeller	2-Flügiger Faltpropeller	Hélice pliante à 2 pales
62	611P0020		1	1	2-bl. foldepropel	2-bl. folding propeller	2-Flügiger Faltpropeller	Hélice pliante à 2 pales
73	501G2374	1	1	1	Cylinderskrue	Cylindric screw	Zylindrische Schraube	Vis cylindrique
64	008E6370	1	1	1	Møtrik	Nut	Mutter	Ecrou
65	000E5798	1			2-bl. propel	2-bl. propeller	2-Flügiger Propeller	Hélice à 2 pales
65	000E6197		1	1	2-bl. propel	2-bl. propeller	2-Flügiger Propeller	Hélice à 2 pales
65	000E5799		1	1	3-bl. propel	3-bl. propeller	3-Flügiger Propeller	Hélice à 3 pales
66	008E5857	1			Motorfundament	Engine foundation	Motorlager	Plaque de fondation de moteur
66	008E5863		1		Motorfundament	Engine foundation	Motorlager	Plaque de fondation de moteur
66	008E5865			1	Motorfundament	Engine foundation	Motorlager	Plaque de fondation de moteur
					Ikke ill.	Not ill.	Nicht ill.	Non ill.
	008E5840	1	1	1	Kontrolbox	Control box	Kontrollkasten	Boite de contrôle
	008E5876	1	1	1	Ledning kontrolbox - startermotor	Wire control box - starter motor	Leitung Kontrollkasten - Anlasser	Fil boîte de contrôle - démarreur
	008E5844	1	1	1	Ledning kontrolbox - betjeningspanel	Wire control box - operating panel	Leitung Kontrollkasten - Bedienungspaneel	Fil boîte de contrôle - tableau de commande
	529V0324	1	1	1	Unbraconøgle	Allen key	Unbracoschlüssel	Cié Unbraco (B. T. R.)
	569B0020	1	1	1	Spec. maling for sejlbåds-drevsben	Special paint for sail drive legs	Spezial Anstrich für Segeltriebebeine	Peinture spéciale pour pieds de propulseur

SAILDRIVE



POS.	NO.	PART NO.	QTY.	BESKRIVELSE	DESCRIPTION	BENENNUNG	DESCRIPTION
		020D5010		SEJLDREV, ØVERSTE DEL	SAILDRIVE, UPPER PARTS	SAILDRIVE, OBERER TEIL	PROPULSEUR, SUP.
1		620A1267	1	SKIFTEMEKANISME	SHIFT MECHANISM	SCHALTUNG, KOMPL.	MECHANISME DE MANOEUVRE
2		620A1230	1	PAKNING	GASKET	DICHTUNG	GARNITURE
3		510A1208	2	MØTRIK, M8	NUT, M8	MUTTER, M8	ECROU, M8
4		522C0223	2	UNDERLAGSSKIVE	WASHER	UNTERLAGSSCHEIBE	RONDELLE
5		503M2363	2	TAPSKRUE	STUD	STIFTSCHRAUBE	GOUJON
6		500C2365	6	SÆTSKRUE, M8X25	SET SCREW, M8X25	SETZSCHRAUBE, M8X25	VIS D'AJUSTAGE, M8X25
7		522C1223	6	UNDERLAGSSKIVE	WASHER	UNTERLAGSSCHEIBE	RONDELLE
8		000E5819	1	DÆKSEL, TOP	COVER, TOP	DECKEL, OBEN	COUVERCLE, SUP.
9		520H0304	2	SPÆNDSTIFT, Ø4X10	CLAMPING PIN, Ø4X10	FEDERSTIFT, Ø4X10	GOUJON DE SERRAGE, Ø4X10
10		008E5833	1	PEJLESTOK	DIPSTICK	PEILSTOCK	SONDE
11		560F1007	2	O-RING	O-RING	ABDICHTUNG	BAGUE DE JOINT
12		532V1152	1	UDLUFTNINGSHÆTTE	VENTING CAP	ENTLÜFTUNGSKAPPE	CAPUCHON D'AERATION
13		522C3012	1	PAKNING	GASKET	DICHTUNG	GARNITURE
14		000E3959	1	LUKESKRUE	LOCKING SCREW	VERSCHLUSSSCHRAUBE	VIS DE FERMETURE
15		522C3033	1	PAKNING	GASKET	DICHTUNG	GARNITURE
16		503M2369	6	TAPSKRUE, M8X45	STUD, M8X45	STIFTSCHRAUBE, M8X45	GOUJON, M8X45
17		522C1223	6	UNDERLAGSSKIVE, Ø8,4	WASHER, Ø8.4	UNTERLAGSSCHEIBE, Ø8,4	RONDELLE, Ø8,4
18		510A1208	6	MØTRIK, M8	NUT, M8	MUTTER, M8	ECROU, M8
19		000E5801	1	KONSOL FOR FJERN- BETJENING	BRACKET F. REMOTE CONTROL	KONSOLE F. FERN- BEDIENUNG	CONSOLE P. ARRET A DISTANCE

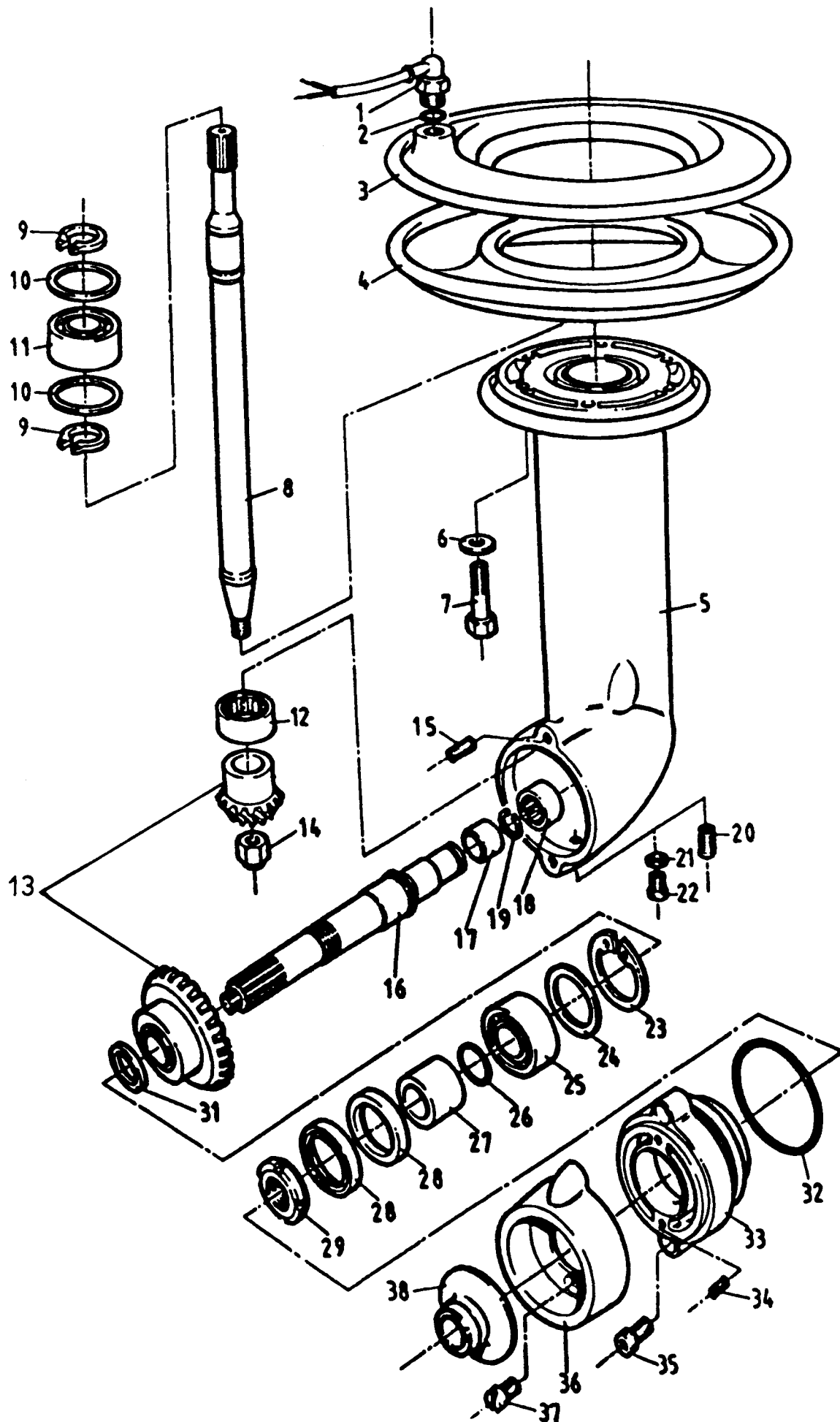
POS.	PART NO.	QTY.	BESKRIVELSE	DESCRIPTION	BENENNUNG	DESCRIPTION
20	504A0311	1	LUKESKRUE, M10X1	LOCKING SCREW, M10X1	VERSCHLUSSSCHRAUBE M10X1	VIS DE FERMETURE, M10X1
21	000E5816	1	DÆKSEL, BAGESTE	COVER, REAR	DECKEL, HINTER	COUVERCLE, AR.
22	000E5810	1	GEARHUS	GEAR HOUSING	GETRIEBEGEHÄUSE	BOITE DE VITESSE
23	620A2205	1	AKSEL F. SKIFTE- GAFFEL	SHAFT F. SHIFTER FORK	WELLE F. SCHALTGABEL	ARBRE P. FOURCHE D MANOEUVRE
24	620A2206	1	SKIFTEGAFFEL	SHIFTER FORK	SCHALTGABEL	FOURCHE DE MANOEUVRE
25	620A2207	1	LÅSESKRUE	LOCK SCREW	VERSCHLUSSSCHRAUBE	VIS DE FERMETURE
26	503M2414	7	TAPSKRUE, M10X22	STUD, M10X22	STIFTSCHRAUBE, M10X22	GOUJON, M10X22
27	522C1225	7	UNDERLAGSSKIVE, Ø10,5	WASHER, Ø10.5	UNTERLAGSSCHEIBE, Ø10,5	RONDELLE, Ø10,5
28	510A1209	7	MØTRIK, M10	NUT, M10	MUTTER, M10	ECROU, M10
29	561B0356	1	TÆTNINGSRING	SEAL RING	DICHTRING	BAGUE D'ETANCHEITE
30	000E5815	1	MELLEMSTYKKE	INTERMEDIATE PIECE	ZWISCHENSTÜCK	PIECE INTERMEDIAIR
31	620A2204	1	TANDHJUL KOMPL.	GEAR WHEEL COMPL.	ZAHNRAD KOMPLETT	ROUE D'ENGRENAGE COMPLET
32	620A2260	→)	PASSKIVE, 0,20	WASHER, 0.20	SCHEIBE, 0,20	RONDELLE, 0,20
32	620A2261	→)	PASSKIVE, 0,30	WASHER, 0.30	SCHEIBE, 0,30	RONDELLE, 0,30
32	620A2262	→)	PASSKIVE, 0,40	WASHER, 0.40	SCHEIBE, 0,40	RONDELLE, 0,40
32	620A2263	→)	PASSKIVE, 0,50	WASHER, 0.50	SCHEIBE, 0,50	RONDELLE, 0,50
32	620A2264	→)	PASSKIVE, 0,60	WASHER, 0.60	SCHEIBE, 0,60	RONDELLE, 0,60
32	620A2265	→)	PASSKIVE, 1,00	WASHER, 1.00	SCHEIBE, 1.00	RONDELLE, 1.00
32	620A2266	→)	PASSKIVE, 1,25	WASHER, 1.25	SCHEIBE, 1,25	RONDELLE, 1,25
32	620A2267	→)	PASSKIVE, 1,50	WASHER, 1.50	SCHEIBE, 1,50	RONDELLE, 1,50
33	545E0182	2	KUGLELEJE	BALL BEARING	KUGELLAGER	ROULEMENT A BILLES
34	522A1040	1	SIKRINGSRING	CIRCLIP	SICHERUNGSRING	ANNEAU SEEGER
35	620A2280	→)	PASSKIVE, 0,25	WASHER, 0.25	SCHEIBE, 0,25	RONDELLE, 0,25

POS.	PART NO.	QTY.	BESKRIVELSE	DESCRIPTION	BENENNUNG	DESCRIPTION
35	620A2281	•)	PASSKIVE, 0,30	WASHER, 0.30	SCHEIBE, 0,30	RONDELLE, 0,30
35	620A2282	•)	PASSKIVE, 0,40	WASHER, 0.40	SCHEIBE, 0,40	RONDELLE, 0,40
35	620A2283	•)	PASSKIVE, 0,50	WASHER, 0.50	SCHEIBE, 0,50	RONDELLE, 0,50
35	620A2284	•)	PASSKIVE, 0,60	WASHER, 0,60	SCHEIBE, 0,60	RONDELLE, 0,60
35	620A2285	•)	PASSKIVE, 0,75	WASHER, 0.75	SCHEIBE, 0,75	RONDELLE, 0,75
35	620A2286	•)	PASSKIVE, 1,00	WASHER, 1.00	SCHEIBE, 1.00	RONDELLE, 1.00
36	560S2104	1	O-RING	O-RING	ABDICHRING	BAGUE DE JOINT
37	000E5820	1	LEJEHUS	BEARING HOUSING	LAGERGEHÄUSE	LOGEMENT DE PALIER
38	501C2308	3	PINOLSKRUE	POINTED SCREW	REITSTOCKSCHRAUBE	VIS POINTUE
39	560S2099	1	O-RING	O-RING	ABDICHRING	BAGUE DE JOINT
40	620A2270	•)	PASSKIVE, 0,25	WASHER, 0.25	SCHEIBE, 0,25	RONDELLE, 0,25
40	620A2271	•)	PASSKIVE, 0,30	WASHER, 0.30	SCHEIBE, 0,30	RONDELLE, 0,30
40	620A2272	•)	PASSKIVE, 0,40	WASHER, 0.40	SCHEIBE, 0,40	RONDELLE, 0,40
40	620A2273	•)	PASSKIVE, 0,50	WASHER, 0.50	SCHEIBE, 0,50	RONDELLE, 0,50
40	620A2274	•)	PASSKIVE, 0,60	WASHER, 0.60	SCHEIBE, 0,60	RONDELLE, 0,60
40	620A2275	•)	PASSKIVE, 0,75	WASHER, 0.75	SCHEIBE, 0,75	RONDELLE, 0,75
40	620A2276	•)	PASSKIVE, 1,00	WASHER, 1.00	SCHEIBE, 1.00	RONDELLE, 1.00
41	620A1287	2	SIKRINGSRING 25X2	CIRCLIP 25X2	SICHERUNGSRING 25X2	ANNEAU SEEGER 25X2
42	620A2220	2	SKIVE 25,1X38,0	WASHER 25.1X38.0	SCHEIBE 25,1X38,0	RONDELLE, 25,1X38,
42	620A2220	•)	SKIVE 25,1X38,0	WASHER 25.1X38,0	SCHEIBE 25,1X38,0	RONDELLE, 25,1X38,
43	545A0002	2	KUGLELEJE	BALL BEARING	KUGELLAGER	ROULEMENT A BILLES
44	620A2210	4	TALLERKENFJEDER	DISC SPRING	TELLERFEDER	RESSORT A PLATEAU
45	620A2218	2	SKIVE 30,0X38,0	WASHER 30.0X38.0	SCHEIBE 30,0X38,0	RONDELLE 30,0X38,0
46	620A1286	2	SKIVE 30,5X50,0X3,0	WASHER 30.5X50.0X3.0	SCHEIBE 30,5X50,0X3,0	RONDELLE 30,5X50,0X3,0

POS. NO.	PART NO.	QTY.	BESKRIVELSE	DESCRIPTION	BENENNUNG	DESCRIPTION
47	620A2301	*)	PASSKIVE, 0,1	WASHER, 0.1	SCHEIBE, 0,1	RONDELLE, 0,1
47	620A2302	*)	PASSKIVE, 0,2	WASHER, 0.2	SCHEIBE, 0,2	RONDELLE, 0,2
47	620A2303	*)	PASSKIVE, 0,3	WASHER, 0.3	SCHEIBE, 0,3	RONDELLE, 0,3
47	620A2304	*)	PASSKIVE, 0,4	WASHER, 0.4	SCHEIBE, 0,4	RONDELLE, 0,4
47	620A2305	*)	PASSKIVE, 0,5	WASHER, 0.5	SCHEIBE, 0,5	RONDELLE, 0,5
47	620A2306	*)	PASSKIVE, 0,6	WASHER, 0.6	SCHEIBE, 0,6	RONDELLE, 0,6
47	620A2307	*)	PASSKIVE, 0,7	WASHER, 0.7	SCHEIBE, 0,7	RONDELLE, 0,7
47	620A2308	*)	PASSKIVE, 0,8	WASHER, 0.8	SCHEIBE, 0,8	RONDELLE, 0,8
47	620A2309	*)	PASSKIVE, 0,9	WASHER, 0.9	SCHEIBE, 0,9	RONDELLE, 0,9
47	620A2310	*)	PASSKIVE, 1,0	WASHER, 1.0	SCHEIBE, 1,0	RONDELLE, 1,0
47	620A2311	*)	PASSKIVE, 1,1	WASHER, 1.1	SCHEIBE, 1,1	RONDELLE, 1,1
47	620A2312	*)	PASSKIVE, 1,2	WASHER, 1.2	SCHEIBE, 1,2	RONDELLE, 1,2
47	620A2313	*)	PASSKIVE, 1,3	WASHER, 1.3	SCHEIBE, 1,3	RONDELLE, 1,3
47	620A2314	*)	PASSKIVE, 1,4	WASHER, 1.4	SCHEIBE, 1,4	RONDELLE, 1,4
47	620A2315	*)	PASSKIVE, 1,5	WASHER, 1.5	SCHEIBE, 1,5	RONDELLE, 1,5
47	620A2316	*)	PASSKIVE, 2,0	WASHER, 2.0	SCHEIBE, 2,0	RONDELLE, 2,0
48	620A2221	2	SEEGERRING	CIRCLIP	SEEGERRING	ANNEAU-SEEGER
50	620A2217	2	SPRINGRING	SPRING RING	KLEMMRING	ANNEAU A RESSORT
51	620A2216	2	NAV F. TANDHJUL	HUB F. GEAR WHEEL	NABE F. ZAHNRAD	MOYEU P. ROUE D'ENGRANAGE
52	620A2222	4	NÅLELEJE	NEEDLE BEARING	NADELLAGER	PALIER A AIGUILLES
53	620A2223	2	SKIVE, 57,4X78,0	WASHER, 57.4X78.0	SCHEIBE, 57,4X78,0	RONDELLE, 57,4X78,0
54	030D5008	2	LAMELPAKKE	MULTIPLE DISC COUPLING	LAMELLENKUPPLUNG	JEU DE DISQUE
55	620A2224	4	BOLT	BOLT	BOLZEN	BOULON

POS. NO.	PART NO.	QTY.	BESKRIVELSE	DESCRIPTION	BENENNUNG	DESCRIPTION
56	620A2225	4	RULLE	ROLLER	ROLLE	GALET
57	620A2226	2	TRYKRING	THRUST COLLAR	DRUCKRING	ANNEAU DE BUTEE
58	620A1268	1	GLIDEMUFFE	SLIDING SLEEVE	SCHIEBHÜLSE	MANCHON GLISSANT
59	620A2227	3	SPRINGRING	SPRING RING	KLEMMRING	ANNEAU A RESSORT
60	620A2228	3	RULLE	ROLLER	ROLLE	GALET
61	620A2229	1	SEEGERRING	CIRCLIP	SEEGERRING	ANNEAU-SEEGER
62	620A1226	3	FJEDERSTYR	SPRING GUIDE	FEDERTELLER	GUIDE DE RESSORT
63	620A2230	3	FJEDER	SPRING	FEDER	RESSORT
64	620A2231	1	MEDBRINGER	DRIVER	MITNEHMER	CLIQUET
65	620A2232	1	INDGANGSAKSEL	INPUT SHAFT	ANTRIEBSWELLE	ARBRE D'ENTREE
66						
67	000E8402	1	SLIDRING	WEARING RING	GEGENRING	BAGUE DE FROTTEMEN
68	620A2234	1	LÅSERING	LOCKING RING	SCHLOSSRING	BAGUE DE FERMETURE
69	620A2235	1	TALLERKENFJEDER	DISC SPRING	TELLERFEDER	RESSORT A PLATEAU
70	620A2236	1	SKIVE	WASHER	SCHEIBE	RONDELLE
71	620A2237	1	BØSNING	BUSH	BUCHSE	DOUILLE
			-) EFTER BEHOV	*JACC. TO REQUIREMENT	*J) NACH BEDARF	*) SELON L'EXIGENC

SAILDRIVE



POS.	PART NO.	QTY.	BESKRIVELSE	DESCRIPTION	BENENNUNG	DESCRIPTION
	020D5014		SEJLDREV, NEDERSTE DEL	SAILDRIVE, LOWER PART	SAILDRIVE, UNTERER TEIL	PROPULSEUR, INF.
1	008E5838	1	FØLER	SENSING ELEMENT	FÜHLER	ELEMENT DE TACT
2	522C3023	1	PAKNING	GASKET	DICHTUNG	GARNITURE
3	008E5821	1	MEMBRAN, ØVERSTE	MEMBRANE, UPPER	MEMBRAN, DIE OBERE	MEMBRANE, SUP.
4	000E5822	1	MEMBRAN, NEDERSTE	MEMBRANE, LOWER	MEMBRAN, DIE UNTERE	MEMBRANE, INF.
5	000E5823	1	PROPELLERHUS	PROPELLER HOUSING	PROPELLERGEHÄUSE	LOGEMENT D'HELICE
6	522C4028	6	UNDERLAGSSKIVE	WASHER	UNTERLAGSSCHEIBE	RONDELLE
7	500K2471	6	MASKINBOLT M12X55	MACHINE BOLT M12X55	SECHSKANTSCHRAUBE M12X55	BOULON MECHANIQUE M12X55
8	000E6640	1	MELLEMAKSEL	INTERMEDIATE SHAFT	ZWISCHENWELLE	ARBRE INTERMEDIAIR
9	522A1030	2	SIKRINGSRING	CIRCLIP	SICHERUNGSRING	ANNEAU SEEGER
10	620A2270	→)	PASSKIVE, 0,25	WASHER, 0.25	SCHEIBE, 0,25	RONDELLE, 0,25
10	620A2271	→)	PASSKIVE, 0,30	WASHER, 0.30	SCHEIBE, 0,30	RONDELLE, 0,30
10	620A2272	→)	PASSKIVE, 0,40	WASHER, 0.40	SCHEIBE, 0,40	RONDELLE, 0,40
10	620A2273	→)	PASSKIVE, 0,50	WASHER, 0.50	SCHEIBE, 0,50	RONDELLE, 0,50
10	620A2274	→)	PASSKIVE, 0,60	WASHER, 0.60	SCHEIBE, 0,60	RONDELLE, 0,60
10	620A2275	→)	PASSKIVE, 0,75	WASHER, 0.75	SCHEIBE, 0,75	RONDELLE, 0,75
10	620A2276	→)	PASSKIVE, 1,00	WASHER, 1.00	SCHEIBE, 1,00	RONDELLE, 1,00
11	545E1152	1	KUGLELEJE	BALL BEARING	KUGELLAGER	ROULEMENT A BILLES
12	545V0049	1	NÅLELEJE	NEEDLE BEARING	NADELLAGER	PALIER A AIGUILLES
13	620A2202	1	TANDHJUL KOMPLET	GEAR WHEEL COMPL.	ZAHNRAD KOMPL.	ROUE D'ENGRENAGE COMPL.
14	511B2306	1	LÅSEMØTRIK	LOCK NUT	GEGENMUTTER	ECROU INDESSERRABL
15	515A2260	2	HELICOIL	HELICOIL THREAD SPIRAL	HELICOIL GEWINDESPIRALE	HELICOIL
16	000E5825	1	SKRUEAKSEL	PROPELLER SHAFT	PROPELLERWELLE	ARBRE D'HELICE
17	545V3322	1	INDERRING	INNER COLLAR	INNENRING	BAGUE INTERIEUR

POS.	NO.	PART NO.	QTY.	BESKRIVELSE	DESCRIPTION	BENENNUNG	DESCRIPTION
	18	545V0033	1	NÅLELEJE	NEEDLE BEARING	NADELLAGER	PALIER A AIGUILLES
	19	522A9516	1	SPRINGRING	SPRING RING	KLEMMRING	ANNEAU A RESSORT
	20	515A2110	1	HELICOIL	HELICOIL THREAD SPIRAL	HELICOIL GEWINDESPIRALE	HELICOIL
	21	522C5010	1	PAKNING	GASKET	DICHTUNG	GARNITURE
	22	502U2411	1	KÆRVSKRUE	SLOTTED SCREW	SCHLITZSCHRAUBE	VIS FENDUE
	23	522A0062	1	SIKRINGSRING	CIRCLIP	SICHERUNGSRING	ANNEAU SEEGER
	24	620A2270	→)	PASSKIVE, 0,25	WASHER, 0.25	SCHEIBE, 0,25	RONDELLE, 0,25
	24	620A2271	→)	PASSKIVE, 0,30	WASHER, 0.30	SCHEIBE, 0,30	RONDELLE, 0,30
	24	620A2272	→)	PASSKIVE, 0,40	WASHER, 0.40	SCHEIBE, 0,40	RONDELLE, 0,40
	24	620A2273	→)	PASSKIVE, 0,50	WASHER, 0.50	SCHEIBE, 0,50	RONDELLE, 0,50
	24	620A2274	→)	PASSKIVE, 0,60	WASHER, 0.60	SCHEIBE, 0,60	RONDELLE, 0,60
	24	620A2275	→)	PASSKIVE, 0,75	WASHER, 0.75	SCHEIBE, 0,75	RONDELLE, 0,75
	24	620A2276	→)	PASSKIVE, 1,00	WASHER, 1.00	SCHEIBE, 1,00	RONDELLE, 1,00
	25	545E1152	1	KUGLELEJE	BALL BEARING	KUGELLAGER	ROULEMENT A BILLES
	26	560K1029	1	O-RING	O-RING	ABDICHRING	BAGUE DE JOINT
	27	000E5827	1	AFSTANDSRØR	DISTANCE PIPE	DISTANZROHR	TUYAU D'ECARTEMENT
	28	561B0402	2	TÆTNINGSRING	SEAL RING	DICHRING	BAGUE D'ETANCHEITE
	29	000E5828	1	AKSELMØTRIK	LOCK NUT	MUTTER	ECROU DE ARBRE
	31	620A2250	→)	PASSKIVE, 0,20	WASHER, 0.20	SCHEIBE, 0,20	RONDELLE, 0,20
	31	620A2251	→)	PASSKIVE, 0,30	WASHER, 0.30	SCHEIBE, 0,30	RONDELLE, 0,30
	31	620A2252	→)	PASSKIVE, 0,40	WASHER, 0.40	SCHEIBE, 0,40	RONDELLE, 0,40
	31	620A2253	→)	PASSKIVE, 0,50	WASHER, 0.50	SCHEIBE, 0,50	RONDELLE, 0,50
	31	620A2254	→)	PASSKIVE, 0,60	WASHER, 0.60	SCHEIBE, 0,60	RONDELLE, 0,60
	31	620A2255	→)	PASSKIVE, 0,75	WASHER, 0.75	SCHEIBE, 0,75	RONDELLE, 0,75

POS. NO.	PART NO.	QTY.	BESKRIVELSE	DESCRIPTION	BENENNUNG	DESCRIPTION
31	620A2256	*)	PASSKIVE, 1,00	WASHER, 1.00	SCHEIBE, 1,00	RONDELLE, 1,00
31	620A2257	*)	PASSKIVE, 1,25	WASHER, 1.25	SCHEIBE, 1,25	RONDELLE, 1,25
31	620A2258	*)	PASSKIVE, 1,50	WASHER, 1.50	SCHEIBE, 1,50	RONDELLE, 1,50
32	560S1089	1	O-RING	O-RING	ABDICHRING	BAGUE DE JOINT
33	030D5011	1	DÆKSEL INKL. HELICOIL	COVER INCL. HELI- COIL	DECKEL EINSCHL. HELI- COIL	COUVERCLE AVEC HELICOIL
34	515B2257	2	HELICOIL	HELICOIL	HELICOIL	HELICOIL
35	501G2415	2	CYLINDERSKRUE, M10X25	CYLINDER SCREW, M10X25	ZYLINDRISCHE SCHRAUBE, M10X25	VIS UNBRACO, M10X25
36	000E5829	1	ZINKSKÆRM	ZINC GUARD	ZINKSCHIRM	ECRAN EN ZINC
37	502U2311	2	KÆRVSKRUE	SLOTTED SCREW	SCHLITZSCHRAUBE	VIS FENDUE
38	008E5830	1	SLYNGSKIVE	THROW-OFF WASHER	AUSRÜCKSCHEIBE	RONDELLE A FRONDE
			*) EFTER BEHOV	*) ACC. TO REQUIREMENT	*) NACH BEDARF	*) SELON L'EXIGENCI