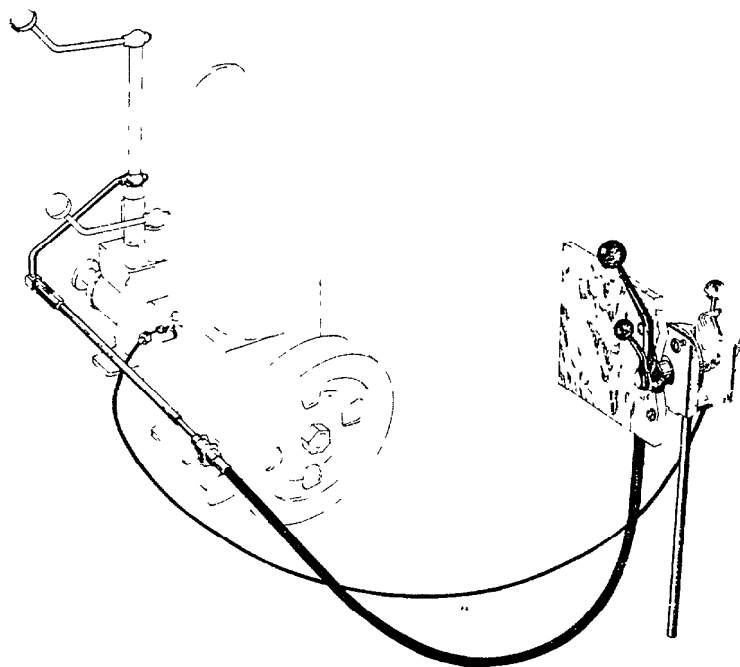


SABB DIESEL

OMSTYRING- OG REGULATORFORLENGELSER



REMOTE CONTROLS

SABB MOTOR A.S

Telephone (05) 26 05 04—Telegram: "Sabbmotor"—Telex: 42559 sabb n

BOX 2626 - 5010 BERGEN, NORWAY

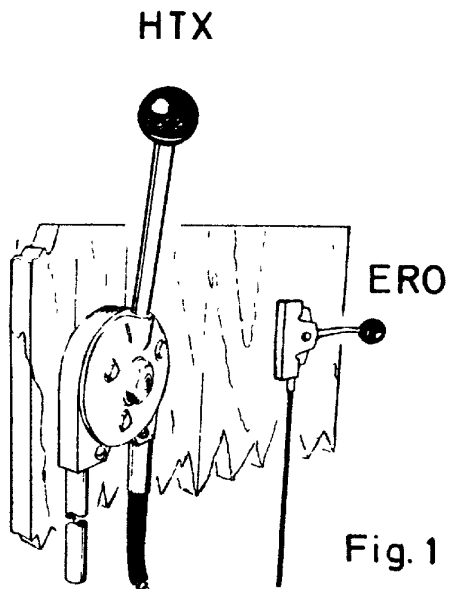
Ved valg av fjernbetjening må først bestemmes type av manøverboks og plassering av denne - enten for åpen montering type HTX (Fig. 1, manøverboks plassert utvendig på skott, konsoll o.l.), eller skjult montering type ATX (Fig. 2, manøverboks skjult bak skott med utvendig hendel). Dernest bestemmes betjeningslengden fra manøverplass til motor (målt langs kabelen A-B) og lengden oppgis i bestillingskoden. Husk også å oppgi motortype.

Eksempler:

1. Åpen montering for type G med vribar propell, betjeningslengde 2 meter: Omstyringsforlengelse G-HTX-2.
2. Som ovenfor, men enkel (åpen) regulatorbetjening i tillegg: G-HTX-ERO-2.

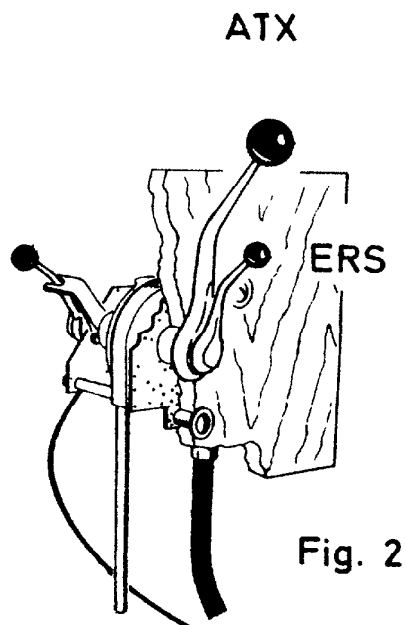
Skjult montering for GG: GG-ATX-ERS-2.

NB. Fjernbetjeningsutstyret passer også for koblingen for samtlige motortyper eller en kan forlenge koblinger rett opp v.hj. av universalledd og forlengerstenger.



Manøverboks og separat
regulatorhendel, åpen
montering.

Operator and separate
governor control, visible
mounting.



Manøverboks og kombinert
regulatorhendel, skjult
montering.

Operator and governor control,
concealed mounting.

To determine type of remote control, decide type of operator and position - visible mounting operator type HTX (Fig. 1) or concealed type ATX (Fig. 2). When ordering state length of cable(s) measured from operator to engine (A-B) and type of engine.

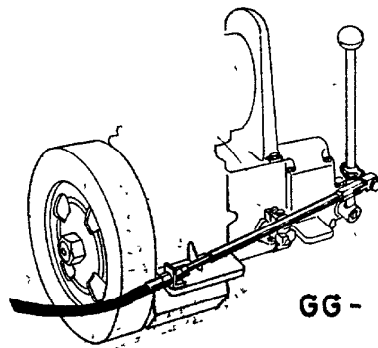
Examples:

1. Propeller control for model G, visible operator, operating distance 2 metres: G-HTX-2.

For model GG, concealed: GG-ATX-2.

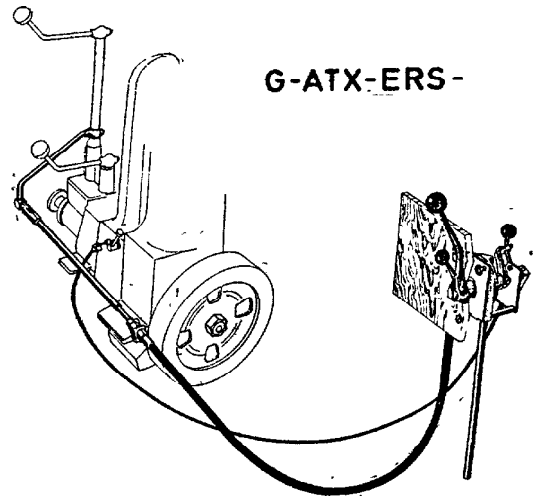
2. Propeller control as above. Additional remote control of governor (visible) for model G: G-HTX-ERO-2.

For model GG, concealed: GG-ATX-ERS-2.



Forbindelse til reversegear.

Connection to gearbox.

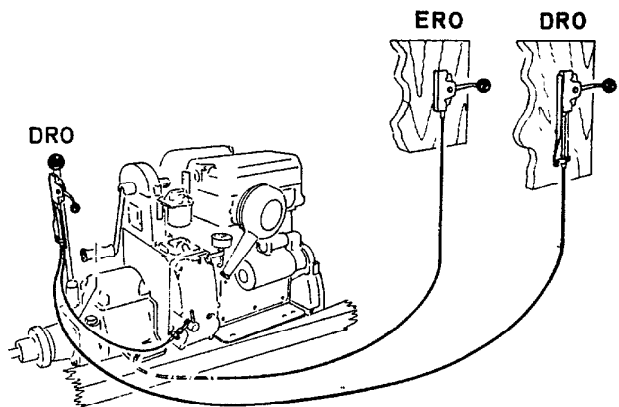


Forbindelse til omstyringshendel.
Connection to controllable pitch prop.

Regulatorforlengelser
ERO Enkel (åpen)
DRO Dobbel (åpen)

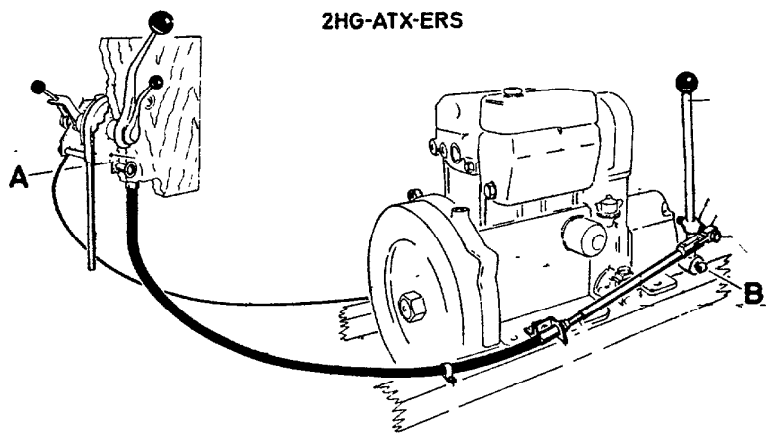
Governor control
ERO Single (visible)
DRO Dual (visible)

Ved bruk av dobbel
regulatorforlengelse kan
denne regulatorhendel (mrk.x)
eventuelt plasseres i 2,5
meters avstand fra
regulatorluken.



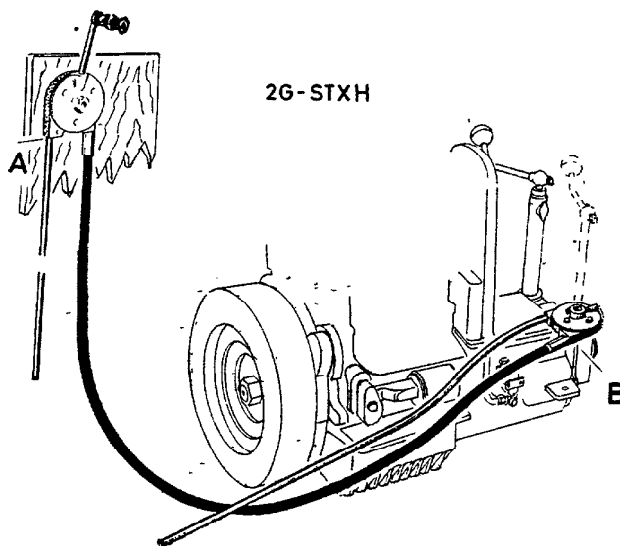
Gear- og regulator-
forlengelse (skjult).

Reverse gearbox
and governor control
(concealed).



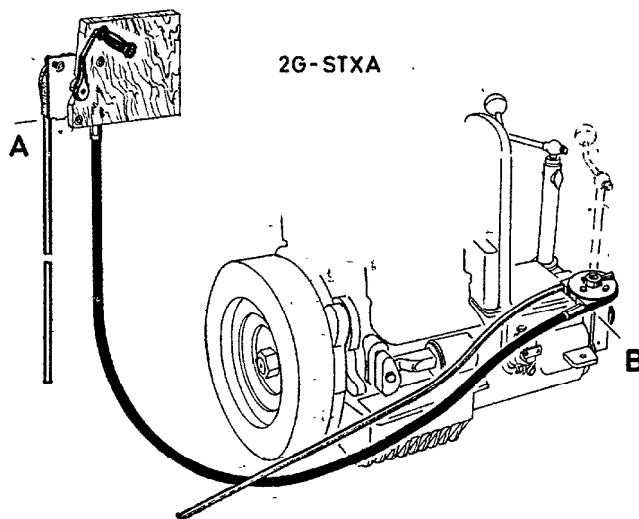
Sveivomstyring 4½ tørn
(åpen).

Remote control of crank
operated pitch control
4½ turns (visible).



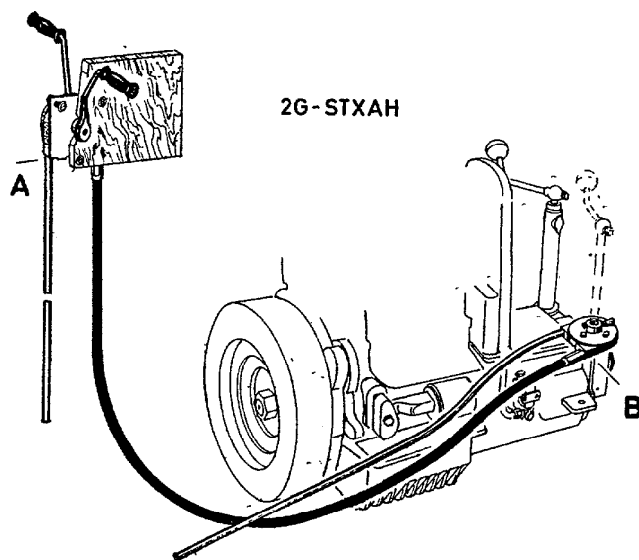
Sveivomstyring 4½ tørn
(skjult).

Remote control of crank
operated pitch control
4½ turns (concealed).



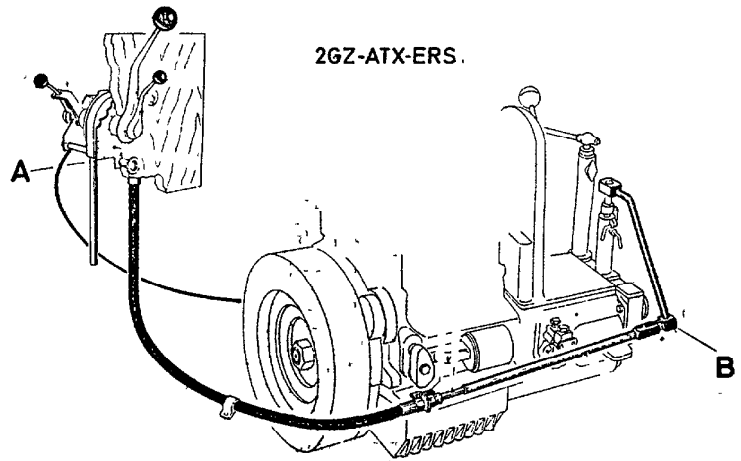
To-sidig betjening av
4½ tørns omstyring.

Two-lever operator for
4½ turns controllable
pitch.



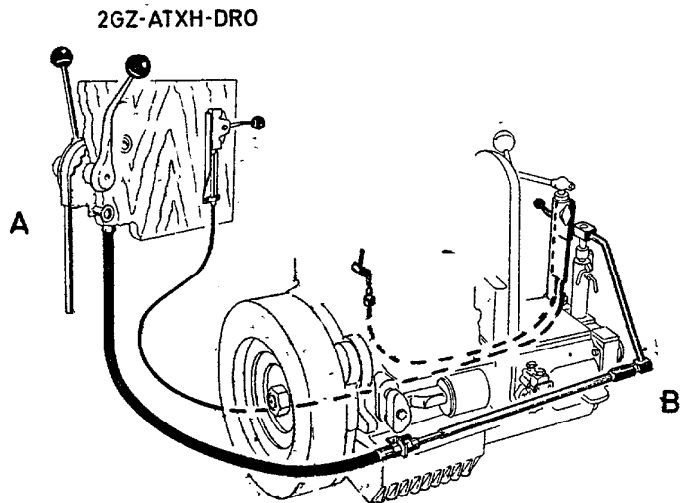
Vribar propell og enkel regulatorforlengelse.

Controllable pitch and single governor control.



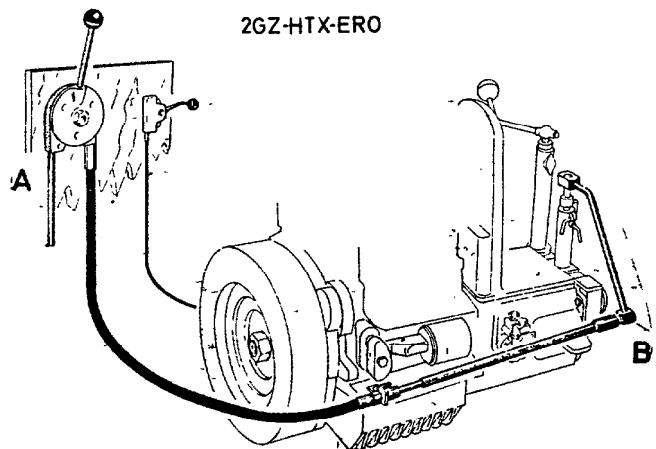
To-sidig betjening av vribar propell og dobbel regulatorforlengelse.

Two-lever operator for controllable pitch and dual governor control.



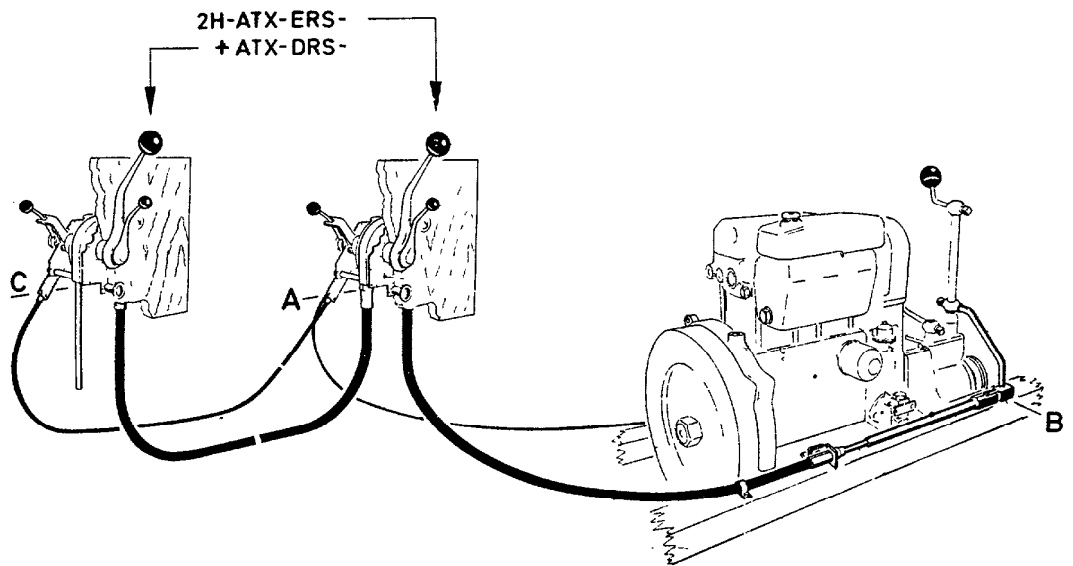
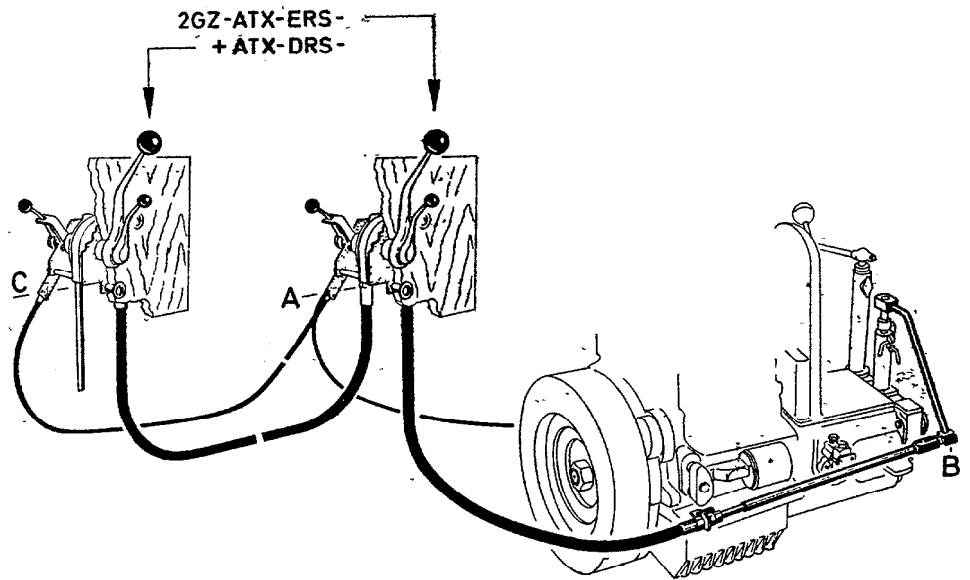
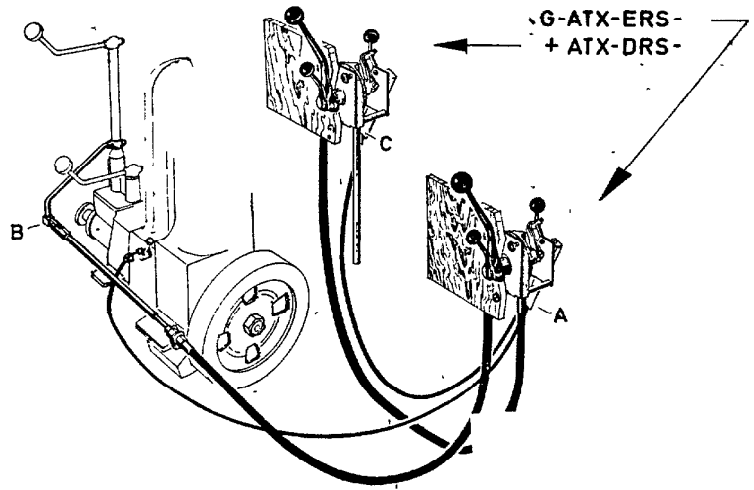
En-sidig propellkontroll. Enkel regulatorforlengelse.

One-lever operator for controllable pitch. Single governor control.

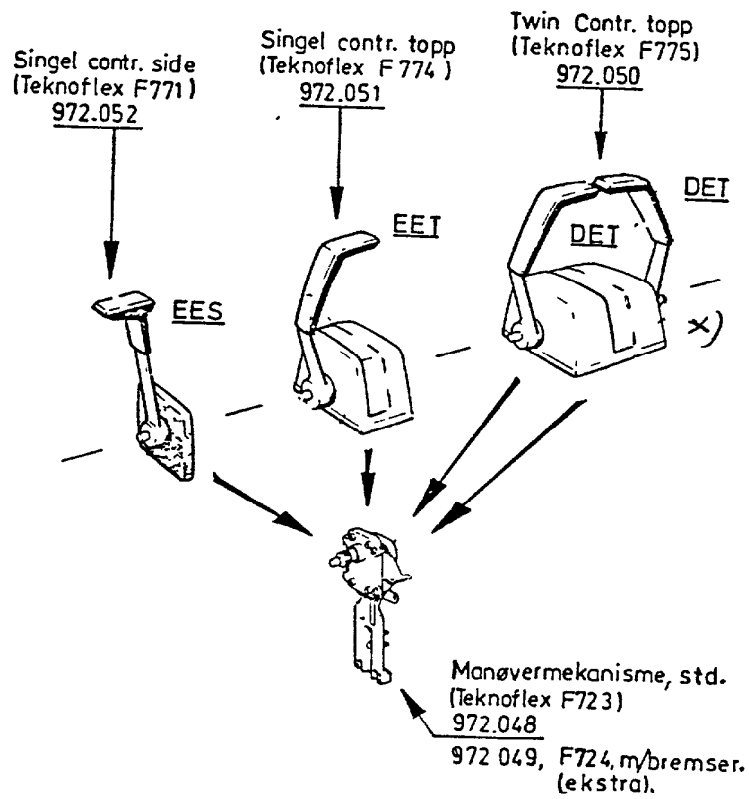


Dobbel omstyrings-
og regulatorfor-
længelse (2 stasjoner).

Dual propeller
and governor control
(2 stations).

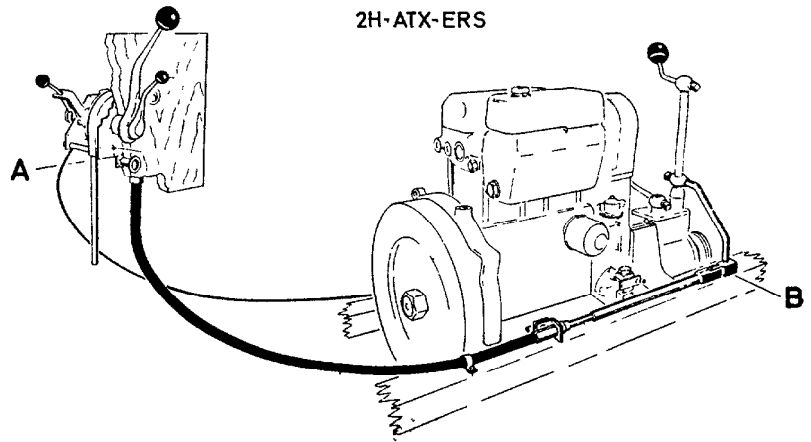


ENSPAK KONTROLL FOR MOTOR MED REVERS GEAR



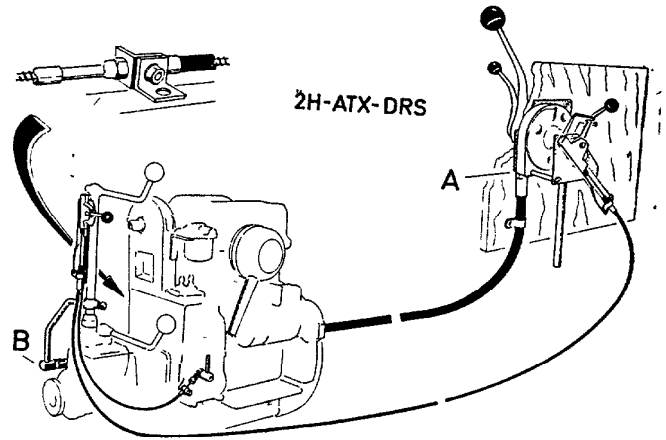
Vribar propell og
regulatorforlengelse
(skjult).

Controllable pitch
and governor control
(concealed).



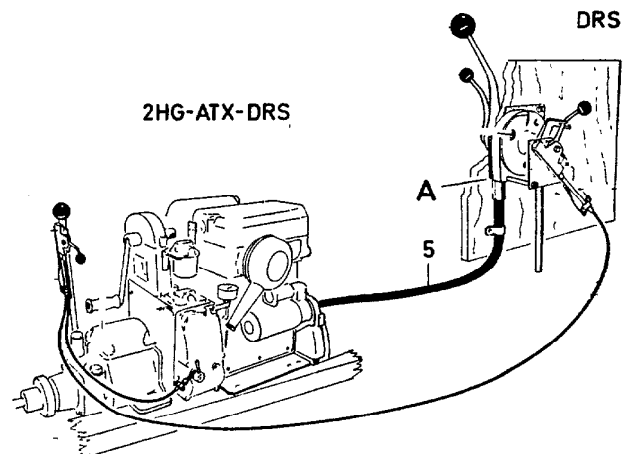
Vribar propell og
dobbel regulator-
forlengelse.

Controllable pitch
and dual governor
control.



Gearboks og dobbel
regulatorforlengelse.

Reverse gearbox and
dual governor control.



TIL EN STASJON:

For vripropell og regulator (+ nødv. lengder kabler):

Toppmontert kontrollboks (A) eller sidemontert boks (C).

Kobling:

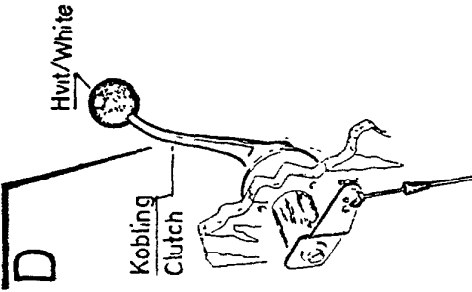
Toppmontert kontrollboks (B) eller sidemontert boks (D).

Stoppkontroll:

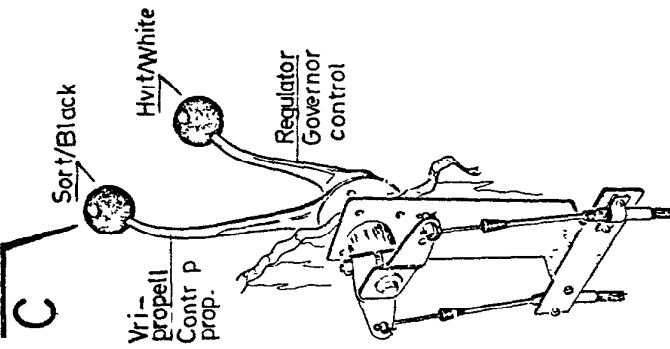
BETJENINGSAVSTAND REGNES ALLTID

FRA MOTOR - MOT STASJON (IKKE OMVENDT)

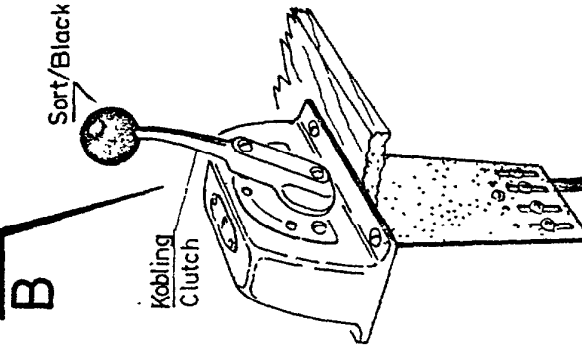
Single Control side
(Morse ST-B 31791)
972.053 ("ST"-boks)



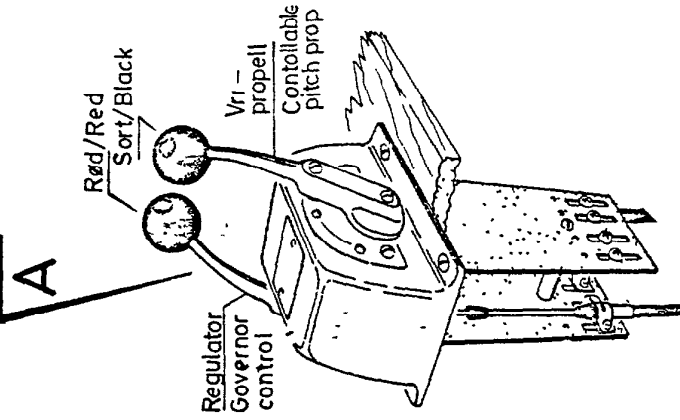
Twin Control side
(Morse CS-A 42025)
972.002 ("CS"-boks)



Single Control top
(Teleflex CH-4100)
972.024 ("S"-boks)



Twin Control top
(Teleflex CH-4200)
972.001 ("Twin S"-boks)



TIL TO STASJONER:

For vripropell og regulator

(+ nødv. lengder kabler):

Toppmontert kontrollboks (A),

alltid som første stasjon nærmest motor, og kontrollboks

(A) eller (C) som stasjon nr. 2.

Kobling:

Toppmontert kontrollboks (B), alltid som første stasjon

nærmest motor, og kontrollboks (B) eller (D) som stasjon nr. 2.

Stoppkontroll: