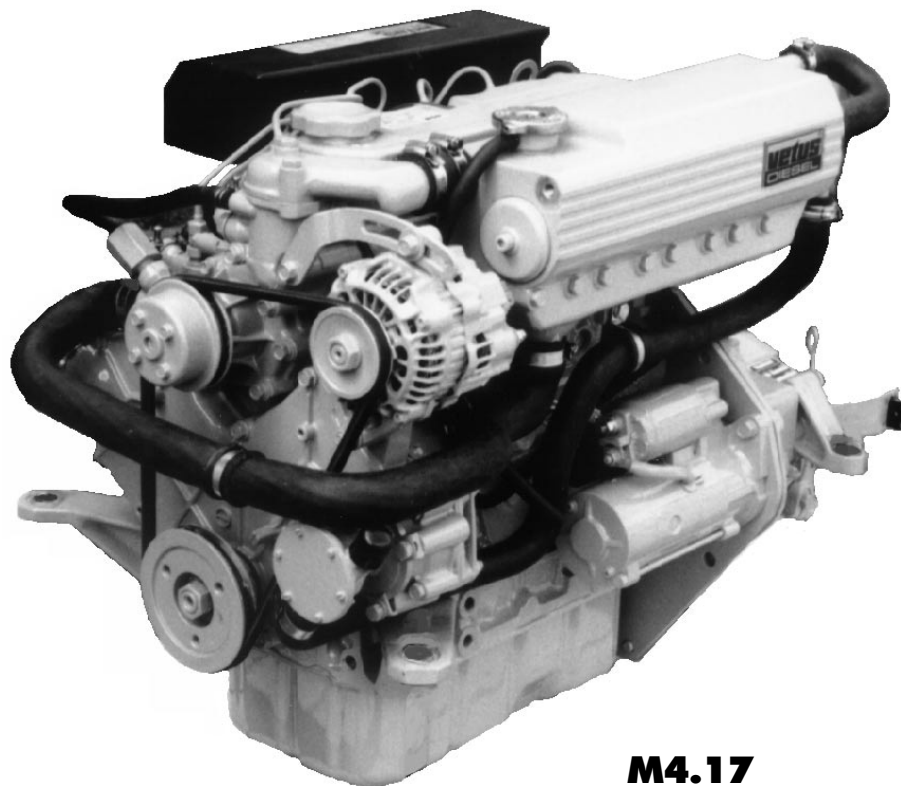




M4.15

M4.17

Bedieningshandleiding



M4.17

Bedieninghandleiding



M4.15

M4.17

Serienummers

Motornummer Vetus:

Mitsubishi:

Keerkoppeling-serienummer:

Gelieve hier de serienummers in te vullen.
Dit vereenvoudigt de afwikkeling bij vragen aan klantenservice en
bij vragen over reparaties of reserveonderdelen (zie pag. 6).

Wijzigingen zonder voorafgaande aankondiging voorbehouden.

Lees en let op de informatie in deze bedieningshandleiding. Hiermee kunt U ongevallen vermijden, uw recht op garantie behouden en uw motor in een uitstekende staat van onderhoud houden.

Raadpleeg het Vetus Diesel Service- en Garantieboek voor de garantievoorwaarden.

Deze motor is uitsluitend bestemd voor de toepassing zoals in de leveringsspecificatie is opgenomen en dient uitsluitend voor dit doel te worden gebruikt. Ieder ander gebruik geldt als in strijd met de bestemming. De fabrikant aanvaardt geen aansprakelijkheid voor de daaruit voortvloeiende schade. Het risico daarvoor draagt uitsluitend de gebruiker.

Bij gebruik volgens de bestemming behoort ook het opvolgen van de door de fabriek voorgeschreven bedrijfs-, onderhouds-

en reparatievoorschriften. De motor mag uitsluitend door personen bediend, onderhouden en gerepareerd worden die hiermee vertrouwd zijn en die met de gevaren bekend zijn.

De in aanmerking komende voorschriften ter voorkoming van ongevallen en andere algemeen geaccepteerde veiligheids- en bedrijfskundige voorschriften moeten in acht worden genomen.

Eigenmachtige wijzigingen aan de motor sluiten de aansprakelijkheid van de fabriek voor de daaruit voortvloeiende schade uit.

Eveneens kunnen handelingen aan het injectie- en regelsysteem de prestaties van de motor en de uitlaatgasemissie beïnvloeden. Het voldoen aan de wettelijke bepalingen met betrekking tot de bescherming van het milieu is daardoor niet meer gegarandeerd.

Inhoud

Serienummers	1	5 Onderhoud	Koelvloeistof vervangen	42	
1 Inleiding	4	Motorolie peilen	23	Reinigen van de warmte- wisselaar	44
2 Beschrijving van de motor		Controle koelvloeistofniveau	24	Controleren toerental	47
Algemeen	6	Controleren en reinigen van het koelwaterfilter	25	6 Winterstilstand	
Identificatie motoronderdelen	8	Aftappen van water uit de waterafscheider/brandstoffilter	26	Klaarmaken voor de winter	48
Bedieningspanelen	10	(Ontluchten)	26	Klaarmaken voor de zomer	51
3 Gebruik		Motorolie verversen	28	7 Storingzoeken	54
Algemene richtlijnen	11	Accu, kabels en aansluitingen	30	8 Technische gegevens	60
Eerste inbedrijfstelling	12	Keerkoppeling-olie peilen	32	9 Bedrijfsstoffen	
Inlopen	15	Keerkoppeling-olie verversen	33	Smeerolie	63
Starten	16	Controleren klepspeling	34	Brandstof	64
(Voorgloeien)	17	Brandstoffilter vervangen	36	Koelvloeistof	65
Varen	19	Reinigen brandstofopvoerpomp	37	10 Electrisch schema's	66
Stoppen	20	V-snaar controleren	38	11 Hoofdafmetingen	68
4 Dagelijks onderhoud		Controleren flexibele motor- steunen	39		
Inleiding	21	Controleren slangverbindingen	39		
Onderhoudsschema	22	Controleren bevestigings- middelen	39		
		Buitenboordwaterpomp controleren	40		

Geachte cliënt,

Vetus dieselmotoren zijn ontworpen voor zowel plezier- en beroepsvaart. Een ruime keus aan varianten wordt aangeboden om aan elke specifieke eis te voldoen.

Uw motor is afgestemd op inbouw in uw schip. Dit betekent dat niet noodzakelijkerwijs alle in deze handleiding genoemde onderdelen aan uw motor gemonteerd zijn.

Wij hebben getracht de verschillen duidelijk te maken, zodat u de voor u motor relevante bedrijfs- en onderhoudstips makkelijk kunt vinden.

Gelieve deze handleiding te lezen alvorens de motor in gebruik te nemen en de gebruiks- en onderhoudsaanwijzingen in acht te nemen.

Voor eventuele vragen staan wij tot uw beschikking.

Uw,
Vetus den Ouden n.v.

Veiligheidsmaatregelen



Dit symbool vindt u bij alle opmerkingen omtrent de veiligheid. Volg deze opmerkingen zorgvuldig op.

Geef de veiligheidsaanwijzingen door aan andere personen die de motor bedienen.

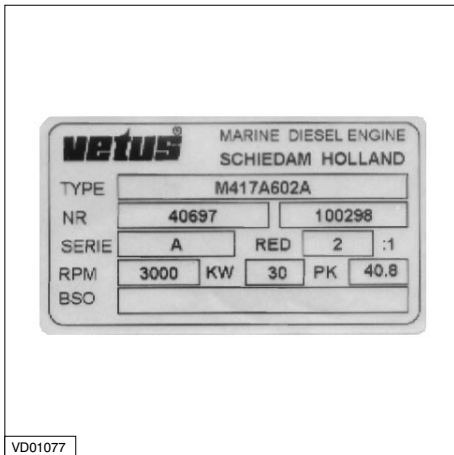
Algemene regels en wetten met betrekking tot veiligheid en ter voorkoming van ongelukken dienen ook in acht te worden genomen.

- Raak tijdens bedrijf van de motor nooit bewegende delen aan.
- Raak nooit hete delen van de motor aan en plaats nooit brandbare materialen in de nabijheid van de motor.
- Stop de motor altijd alvorens onderdelen van de motor te controleren of af te stellen.
Overtuig u ervan dat de motor niet per ongeluk kan worden gestart.
- Stop de motor altijd voordat U het koelwater of het olieniveau controleert of bijvult.
- Open de dop op de expansietank **NOOIT** als de motor op bedrijfstemperatuur is.
- Voer onderhoudswerkzaamheden veilig uit door uitsluitend passend gereedschap toe te passen.

Beschrijving van de motor

Algemeen

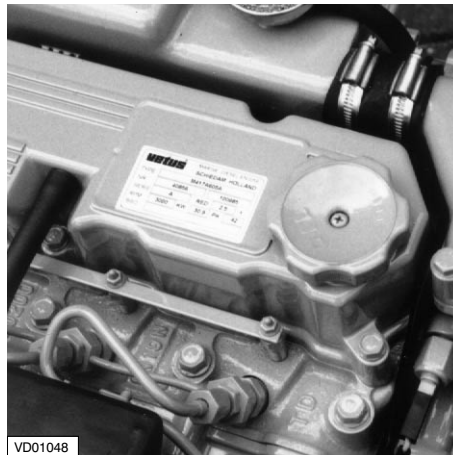
2



Typeplaatje

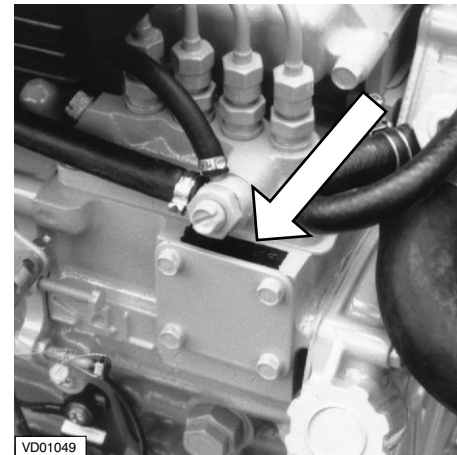
Het VETUS motornummer en de motorgegevens zijn op het typeplaatje aangebracht.

Bij bestelling van reserve-onderdelen moet het VETUS motornummer worden opgegeven.



Plaats van het typeplaatje

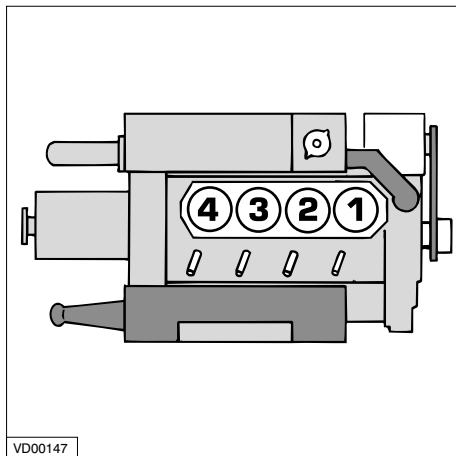
Het VETUS motor-typeplaatje is aangebracht op het kleppendeksel.



Motornummer

Het MITSUBISHI motornummer is ingeslagen in de brandstofpomp.

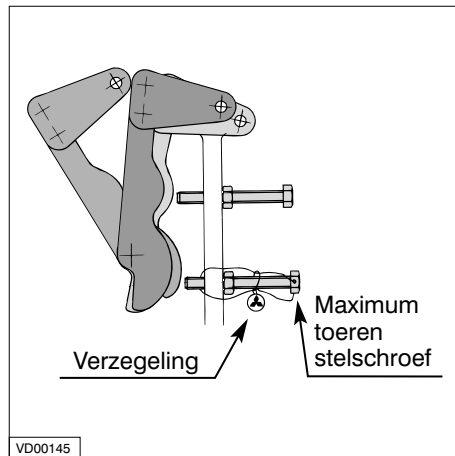
Algemeen



Cilindernummering

De cilinders zijn doorlopend genummerd beginnende bij de voorzijde.

Beschrijving van de motor



Verzegeling brandstofpomp

De fabrikant is niet aansprakelijk voor schade die het gevolg is van het op eigen initiatief wijzigen van de instellingen van de brandstofpomp.

Ter voorkoming hiervan is de instelschroef voor het maximale toerental verzegeld met een loodzegel.



Het instellen van het maximale toerental mag uitsluitend gebeuren door geautoriseerd Vetus Service personeel.

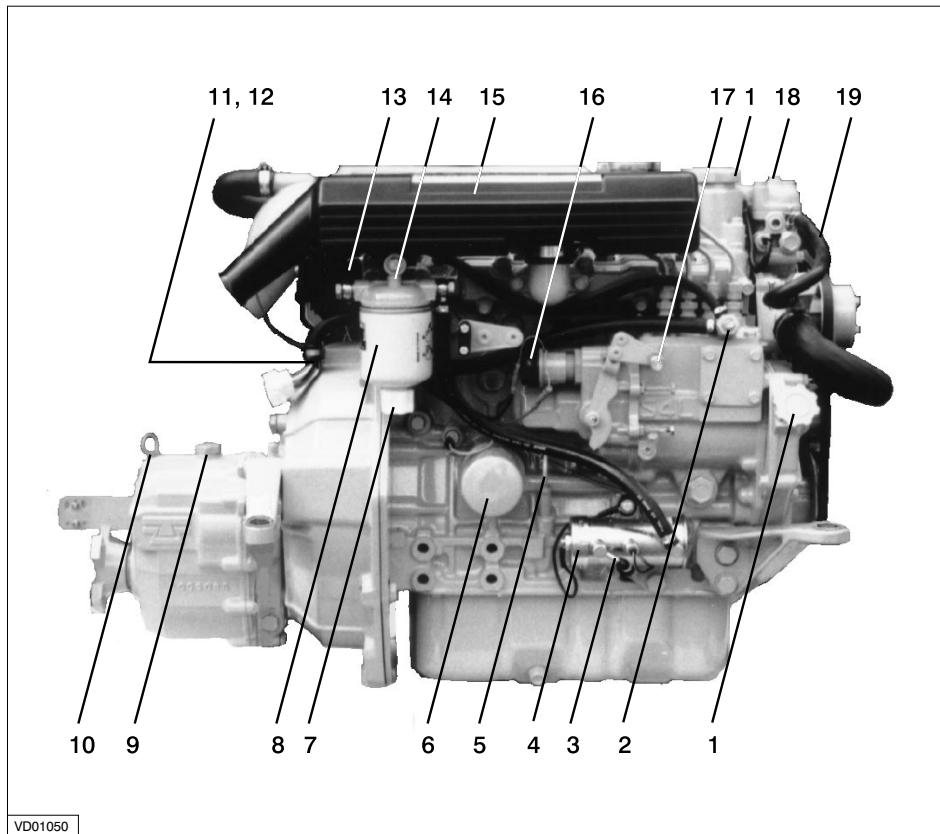
Beschrijving van de motor

Identificatie motoronderdelen

Servicezijde

2

- 1 Olievuldop
- 2 Ontluchtingsnippel brandstofpomp
- 3 Aansluiting brandstoftoevoerleiding 8 mm
- 4 Brandstofopvoerpomp
- 5 Oliepeilstok
- 6 Oliefilter
- 7 Aftapplug waterafscheider/brandstoffilter
- 8 Waterafscheider/ brandstoffilter
- 9 Vuldop keerkoppeling
- 10 Oliepeilstok keerkoppeling
- 11 Aansluitkast elektrisch systeem
- 12 Zekering
- 13 Aansluiting brandstofretourleiding 8 mm
- 14 Ontluchtingsnippel waterafscheider/brandstoffilter
- 15 Geluiddemper luchtinlaat
- 16 Handbediening elektrische stop
- 17 Aansluiting trek-druk kabel gashandel
- 18 Ontluchtingsnippel koelsysteem/
Aansluiting extra expansietank (alleen kielkoeluitvoering)

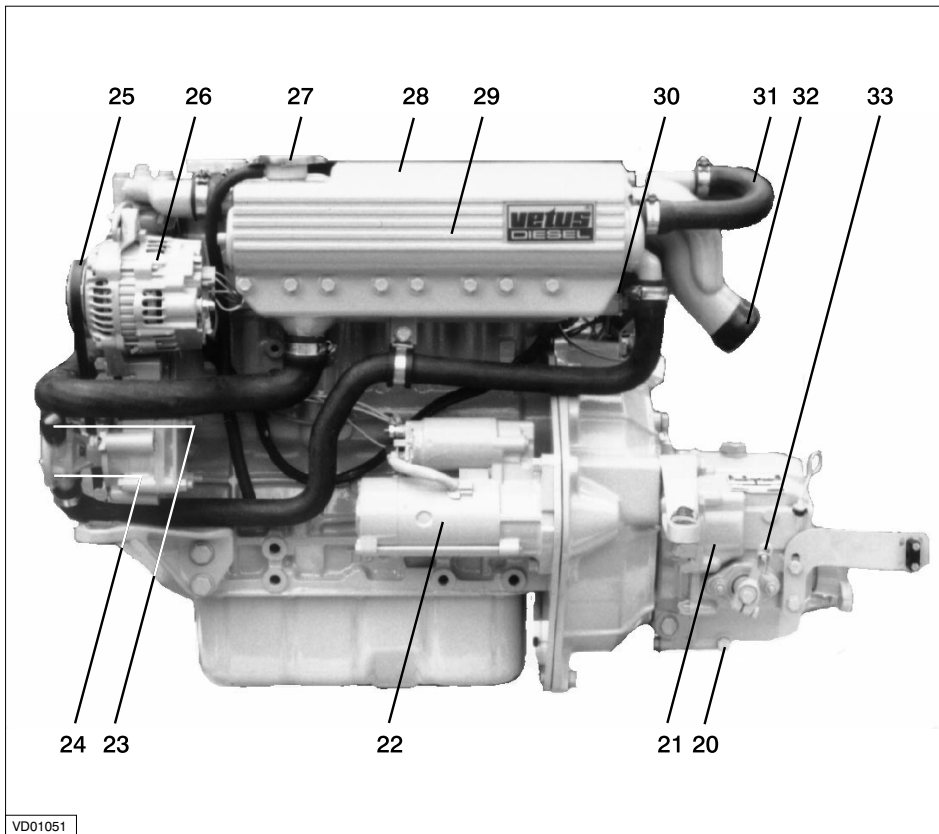


Identificatie motoronderdelen

Startmotorzijde

Beschrijving van de motor

2

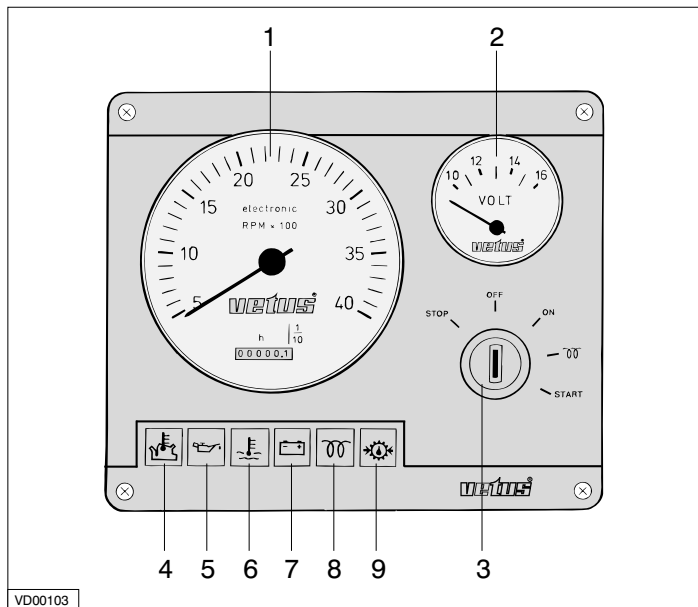


- 19 Boileraansluiting
- 20 Aftapplug keerkoppeling
- 21 Keerkoppeling
- 22 Startmotor
- 23 Buitenwaterinlaat \varnothing 20 mm
- 24 Buitenwaterpomp
- 25 V-snaar
- 26 Dynamo
- 27 Vuldop (drukop) koelsysteem
- 28 Expansietank
- 29 Warmtewisselaar
- 30 Aftapplug koelsysteem
- 31 Aansluiting beluchter
- 32 Uitlaatinjectiebocht \varnothing 50 mm
- 33 Aansluiting trek-drukkabel keerkoppeling

Beschrijving van de motor

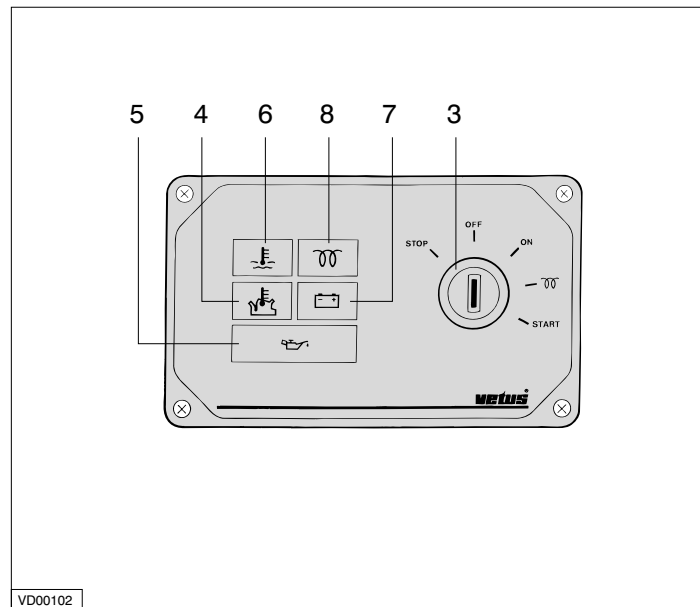
Bedieningspanelen

2



Standaardpaneel (model 22)
Fly-bridge paneel (excl. voltmeter, model 21)

- 1 Toeren/urenteller
- 2 Voltmeter
- 3 Start-gloeischakelaar/slot
- 4 Controlelampje buitenwatertemperatuur
- 5 Controlelampje oliedruk



Zeilbootpaneel (model 10)

- 6 Controlelampje binnenwatertemperatuur
 - 7 Controlelampje laadstroom
 - 8 Controlelampje voorgloeien
 - 9 Controlelampje oliedruk keerkoppeling *
- *) Optie, standaard niet aangesloten.

Algemene richtlijnen voor gebruik

Het gevolg geven aan de hierna volgende aanbevelingen zal resulteren in een langere levensduur, in betere prestaties en in meer economisch gebruik van uw motor.

- Voer regelmatig alle aangegeven onderhoud uit, inclusief de 'Dagelijks voor het starten' procedures.
- Gebruik het gehele jaar door anti-vries om de motor zowel tegen corrosie als tegen vorstschade te beschermen. Voor specificatie zie pag. 65.
- Laat de motor nooit draaien zonder thermostaat.
- Gebruik een goede kwaliteit smeerolie. Voor specificatie zie pag. 63.
- Gebruik een goede kwaliteit dieselbrandstof die vrij is van water en andere verontreinigingen.
- Stop altijd onmiddellijk de motor als een van de controlelampjes voor oliedruk, te hoge binnenwatertemperatuur, te hoge buitenwatertemperatuur of laadcontrole oplicht.

Gebruik

3

Motorolie

5 liter 15W40

API: CD, CE of CF4

CCMC: D4, D5

Bijvoorbeeld:

- Vetus Marine Inboard Diesel Motor Oil
- Shell Super Diesel T

Ingebruikname van de motor

Alvorens de motor voor de eerste keer wordt gestart dienen de volgende handelingen te worden verricht:



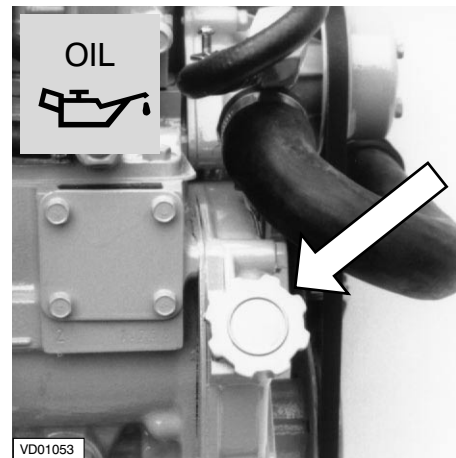
Vul met motorolie

Standaard worden de motoren geleverd zonder olie.

Vul de motor met olie via de vulnek op het kleppendecksel, voor hoeveelheid en specificatie zie pag. 63.

Controleer het olieniveau met de peilstok, zie pag. 23

Eerste inbedrijfstelling



Een tweede olievuldop bevindt zich voor aan, aan de stuurboordzijde, van de motor.

Eerste inbedrijfstelling

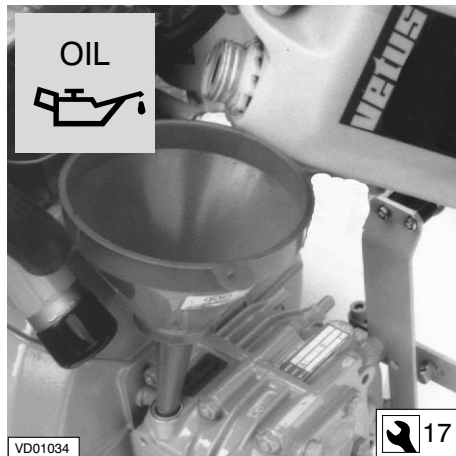
Vetus motoren worden geleverd met onder andere ZF-Hurth en Technodrive keerkoppelingen.

Als uw motor is voorzien van een ander merk keerkoppeling volg dan de instructies uit de meegeleverde hand-leiding op.

Vullen keerkoppeling met olie

Vul de keerkoppeling met olie.

Controleer het olieniveau met de peilstok, zie pag. 32.

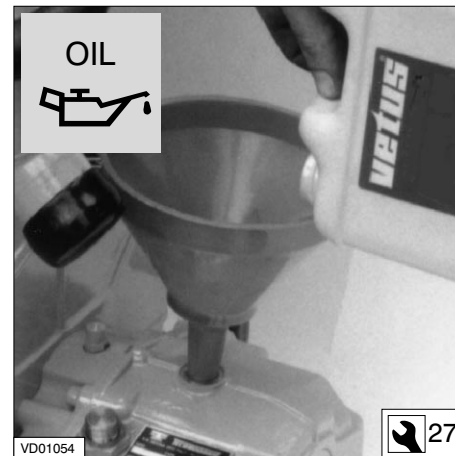


ZF Hurth:

type HBW100 : 0,35 liter ATF*)

type HSW125H : 1,1 liter ATF*)

*) ATF :Automatic Transmission Fluid;
Transmissie olie type A, Suffix A.



Technodrive:

type TMC40 : 0,20 liter, Motorolie
SAE 20/30

type TMC40M : 0,20 liter, ATF*)

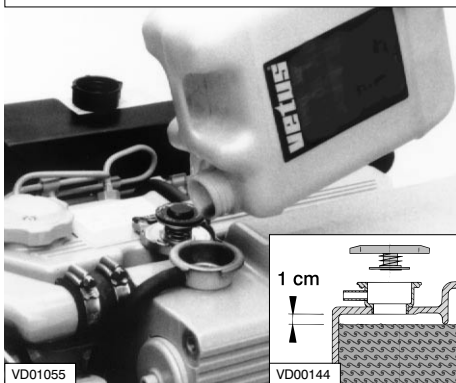
type TMC60 : 0,80 liter, Motorolie
SAE 20/30

*) ATF :Automatic Transmission Fluid;
Transmissie olie type A, Suffix A.

Gebruik

Gebruik

KOELVLOEISTOF-
HOEVEELHEID: 6,5 liter



Vullen koelsysteem

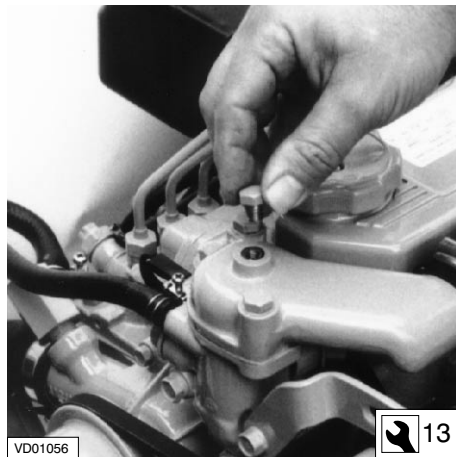
Verwijder de dop van de vulnek op de expansietank op de motor.

Verwijder de bout bovenop het deksel van het thermostaathuis, om het koelsysteem goed te kunnen ontlichten.

Vul het koelsysteem.

Gebruik een mengsel van 40% anti-vries (op ethyleen-glycol basis) en 60% schoon leidingwater of gebruik een koelvloeistof.

Voor specificaties zie pag. 65



Het koelvloeistofniveau moet ca. 1 cm onder de onderzijde van de vulnek staan. Tijdens het vullen wordt automatisch ontlicht!

Monteer de vuldop.

Controleer het koelvloeistofniveau in de expansietank nadat de motor voor de eerste keer in bedrijf is geweest, bedrijfstemperatuur bereikt heeft en weer afgekoeld is tot omgevingstemperatuur.

Eerste inbedrijfstelling

BOILER

Als op de motor een boiler is aangesloten en deze boiler is hoger opgesteld als de bovenzijde van de motor dan wordt deze niet automatisch ontlicht! Vul de boiler apart om het koelsysteem volledig te ontlichten.

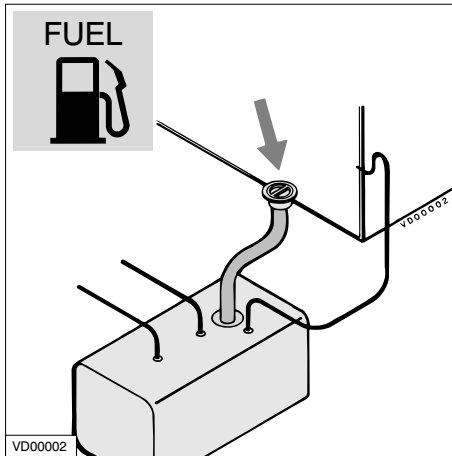
Bijvullen, indien noodzakelijk.



Vul het koelsysteem nooit bij met zeewater of met brak water.

Eerste inbedrijfstelling

Inlopen



Alleen bij stilstaande motor tanken. Mors geen brandstof. Voorkomen onnodige vervuiling.

Brandstof

Overtuig u ervan dat de brandstoftank met dieselolie is gevuld.

Gebruik uitsluitend schone, watervrije, in de handel verkrijgbare dieselolie.

Voor brandstofkwaliteit zie pag. 64

Ontlucht het brandstofsysteem, zie pag. 26.

Overige voorbereidingen

- Controleer de accu en de aansluitingen van de accukabels.
- Start de motor, zie pag. 16 en laat deze ca. 10 minuten onbelast proefdraaien. Controleer de motor en alle aansluitingen (brandstof, koelwater en uitlaat) op dichtheid.

Inlopen

Om een lange levensduur voor uw motor te bereiken dient gedurende de eerste 50 uur aandacht aan het volgende te worden besteed:

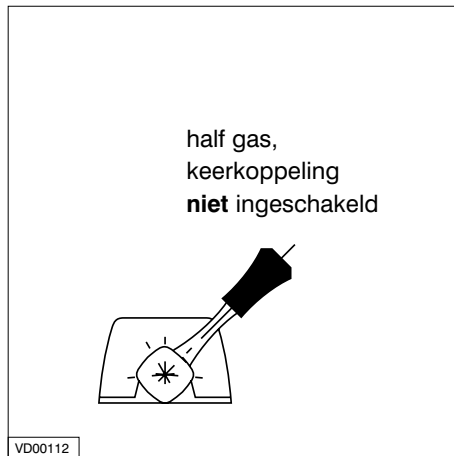
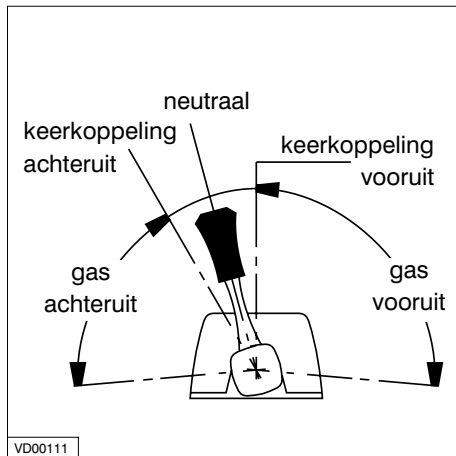
- Laat de motor op temperatuur komen alvorens hem te belasten.
- Vermijd snelle acceleratie.
- Laat de motor niet sneller draaien dan 3/4 van het maximum toerental.

Gebruik

Starten

Controleer vóór het starten **ALTIJD** de navolgende punten:

- Motoroliepeil.
- Koelvloeistofniveau.
- Buitenboordwaterkraan open.
- Hoofdschakelaar 'AAN'.
- Keerkoppeling in stand 'NEUTRAAL'.



Na reparatiewerkzaamheden:

Controleer of alle veiligheidsvoorzieningen gemonteerd zijn en of alle gereedschappen van de motor verwijderd zijn.

Bij het starten met gloeien geen extra starthulpen toepassen (b.v. inspuiten met snelstart). Dit kan tot ongevallen leiden.

Vorbereiding starten

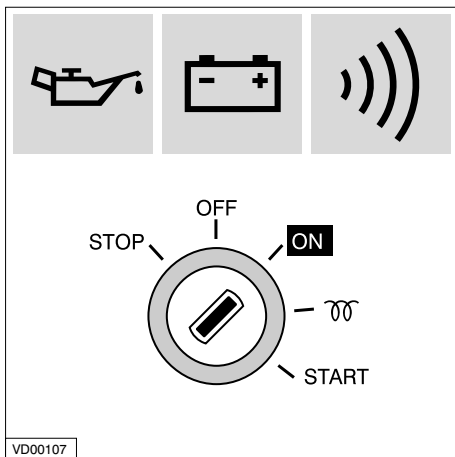
Controleer alvorens de motor te starten altijd of de bedieningshandel(s) in stand neutraal staat(staan).

Zet de bedieningshandel in de stand 'half gas' **zonder** de keerkoppeling in te schakelen.

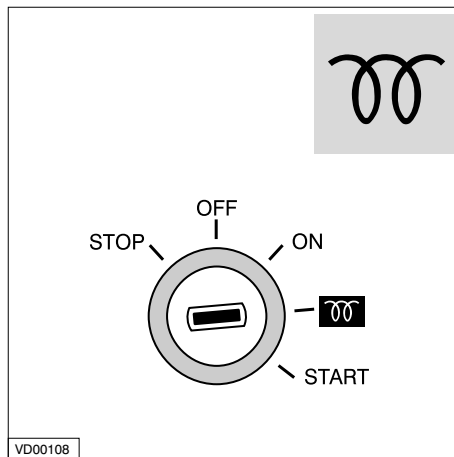


Start nooit de motor als de brandstofinjectiepomp verwijderd is. Neem de accuverbindingen los.

Starten



Draai de start sleutel op het instrumentenpaneel naar rechts; de controlelampjes voor oliedruk en dynamo gaan nu branden en de alarmzoemer treedt in werking.



Voorgloeien

Draai de sleutel verder naar rechts tot op de stand '∞∞'. Alleen het gloeiconrolelampje brandt nu.

Houdt de sleutel ca. 6 seconden in deze stand.

Gebruik

Omgevings-temperatuur	Voorgloeitijd
Hoger dan + 5°C	ca. 6 seconden
+5°C tot -5°C	ca. 12 seconden
Lager dan -5°C	ca. 18 seconden
Maximale- inschakelduur	1 minuut

Voorgloeitijd

De optimale voorgloeitijd is afhankelijk van de omgevingstemperatuur; hoe lager de omgevingstemperatuur, hoe langer de voorgloeitijd welke noodzakelijk is. Zie tabel.

WAARSCHUWING

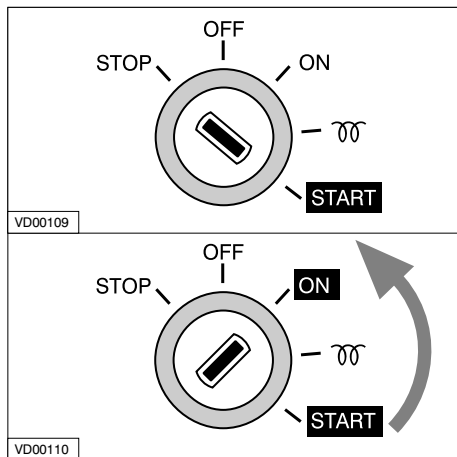
Overschrijdt **nooit** de maximale voorgloeitijd om verbranden van de gloeipluggen te voorkomen.



Gebruik

Starten

3



Starten

Draai nu de sleutel verder naar de 'START' positie.

Laat de sleutel los zodra de motor aanslaat (de sleutel draait terug naar de 'ON' positie) en neem gas terug.

Laat de sleutel, tijdens het draaien van de motor, in deze stand staan.



WAARSCHUWING

Laat de sleutel los als de motor niet binnen 10 seconden aanslaat. Wacht tot de startmotor volledig stilstaat alvorens de sleutel weer in de stand 'START' te draaien. Laat de startmotor nooit langer dan 30 seconden achtereen draaien.



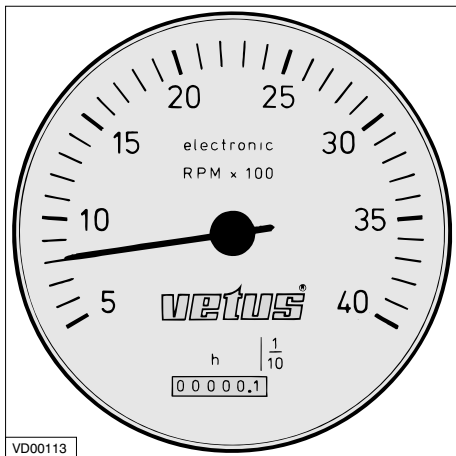
WAARSCHUWING

Draai de sleutel, tijdens draaien van de motor, **nooit** naar de 'START' positie. De startmotor kan hierdoor worden beschadigd.

Controleer of beide lampjes voor oliedruk en dynamo gedoofd zijn. Het koelwater moet nu uit de uitlaat stromen; is dit niet het geval, stop dan onmiddellijk de motor. Alvorens de motor vol te belasten dient deze zo snel mogelijk met ca. 3/4 van de maximale belasting op temperatuur te worden gebracht. Draai **nooit** de hoofdschakelaar uit, terwijl de motor draait.

Het bedieningspaneel is voorzien van de volgende meetinstrumenten (Afhankelijk van het type paneel, zie pag. 10.)

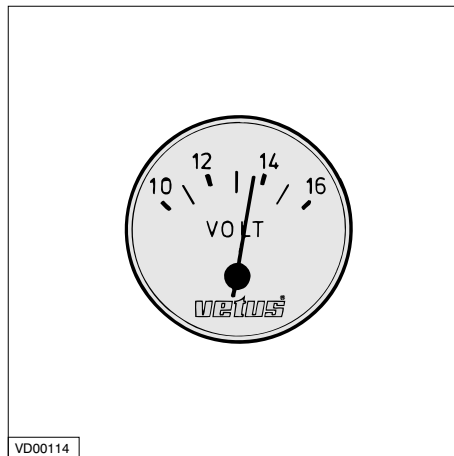
Varen



Toerenteller

Deze geeft het aantal omwentelingen per minuut van de motor aan. Vermijd om de motor langer dan 10 minuten stationair te laten draaien. Tevens wordt het aantal bedrijfsuren aangegeven.

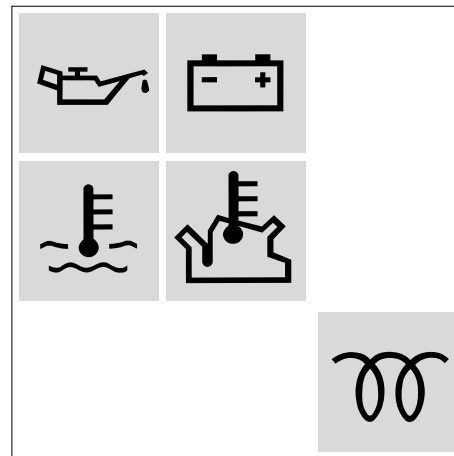
Stationair toerental,
M4.15: 840 omw/min
M4.17: 840 omw/min



Voltmeter

Deze geeft de accuspanning aan. Bij draaiende motor dient de accuspanning 12 tot 14 Volt, te bedragen. Bij stilstaande motor, met het startslot in de eerste stand zal de voltmeter ca. 12 Volt aanwijzen.

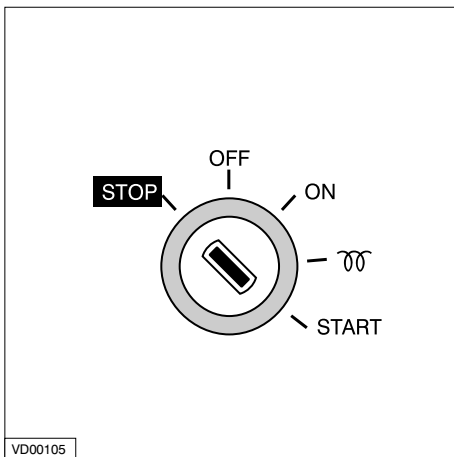
Gebruik



Controlelampjes

Tijdens het draaien van de motor mogen geen van de 5 controlelampjes branden. Zowel oliedruk, laadcontrole als de temperatuurcontrolelampjes zijn aangesloten op de alarmzoemer. Mocht deze zoemer tijdens de vaart alarm geven, **STOP DAN ONMIDDELIJK DE MOTOR.**

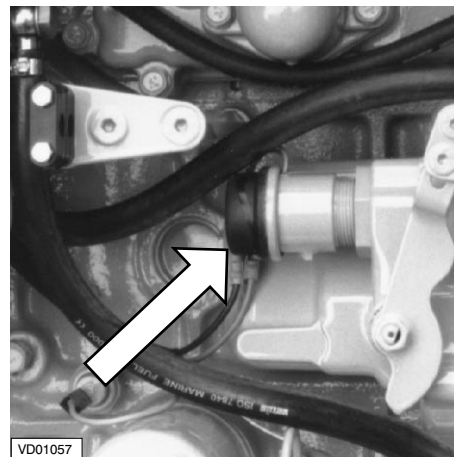
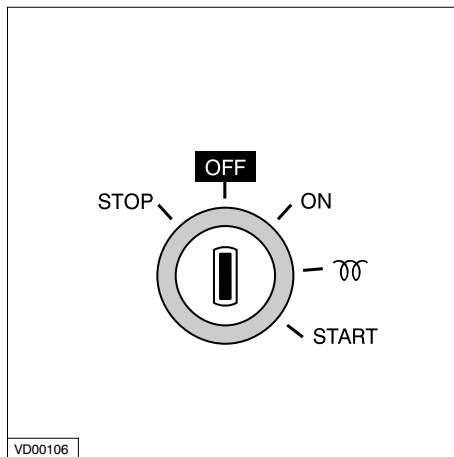
3



Electrisch stoppen

Neem gas terug naar stationair en schakel de keerkoppeling in 'NEUTRAAL'. Draai de sleutel **geheel** naar links dóór de 'OFF' positie heen.

Stop de motor nooit onmiddellijk nadat er lange tijd gevaren is. Laat de motor dan eerst enkele minuten stationair draaien alvorens deze te stoppen.



Mechanisch stoppen

Op de motor zelf kan worden gestopt door de zwarte knop op de brandstofpomp in te drukken.

Indien de elektrisch bekrachtigde brandstofklep niet afsluit kan op deze manier toch de motor worden gestopt.

Wanneer de motor gestopt is, zet dan de sleutel terug in de 'OFF' positie.

Indien de motor langere tijd niet gebruikt wordt verdient het aanbeveling de buitenboordkraan te sluiten en de hoofdschakelaar uit te draaien.

Inleiding

De hierna volgende richtlijnen dienen voor dagelijks en periodiek onderhoud. Voer elk onderhoud uit op het aangegeven tijdstip.

De aangegeven tijdsintervallen zijn voor normale gebruiksomstandigheden. Pleeg frequenter onderhoud onder zware omstandigheden.

Verwaarlozen van het onderhoud kan leiden tot storingen en blijven schade aan de motor.

Op garantie kan geen aanspraak worden gemaakt indien er sprake is van gebrekkig onderhoud.

Dagelijks onderhoud

Onderhoudsschema

4

Elke 10 uur of dagelijks, voor het starten	
Motorolie peilen	23
Controle koelvloeistofniveau	24
Controle koelwaterfilter	25

Na de eerste 50 uur	
Aftappen van water uit het brandstoffilter	26
Motorolie verversen	28
Oliefilter vervangen	28
Keerkoppeling-olie verversen	33
Brandstoffilter vervangen	36
Controle stationair toerental	47

Elke 100 uur, tenminste 1 x per jaar	
Aftappen van water uit het brandstoffilter	26
Motorolie verversen	28
Oliefilter vervangen	28
Accu's, accukabels en accuaansluitingen	30
Keerkoppeling-olie peilen	32

Elke 500 uur, tenminste 1 x per jaar	
Keerkoppeling-olie verversen	33
Controle klepspanning	34
Brandstoffilter vervangen	36
Reinigen filter brandstofopvoerpomp	37
V- snaar controleren	38
Controle flexibele motorsteunen	39
Controle op lekkage	39
Controle bevestigingsmiddelen	39

Elke 1000 uur, tenminste 1 x per 2 jaar	
Buitenboordwaterpomp controleren	40
Koelvloeistof vervangen	42

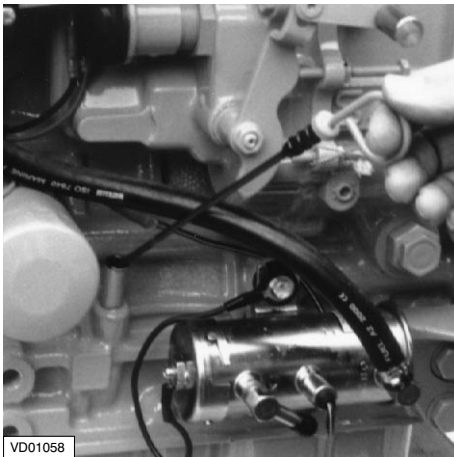
Indien noodzakelijk	
Ontluchten brandstofsysteem	26
Reinigen warmtewisselaar	44
Controle stationair toerental	47



Alle onderhoudswerkzaamheden alleen bij stilstaande motor uitvoeren.

Motorolie peilen

Dagelijks, voor het starten.

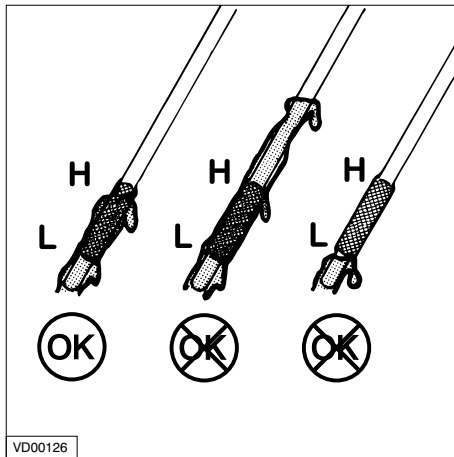


VD01058

Olie peilen

Zet de motor af.

De peilstok bevindt zich aan de stuurboordzijde van de motor.



VD00126

Oliepeil

Het oliepeil moet op of bij de bovenste streep op de peilstok staan*. Indien nodig, olie bijvullen van het zelfde merk en soort.

*) De hoeveelheid olie tussen de beide merkstrepen bedraagt: 1,9 liter

Onderhoud



VD01052

Olie bijvullen

De olievuldop bevindt zich boven op het kleppendeksel.

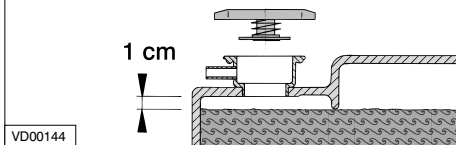
Een tweede olievuldop bevindt zich voor aan, aan de stuurboordzijde, van de motor, zie pag. 12.

Onderhoud

5



VD01059



Controle koelvloeistofniveau

Controleer het koelvloeistofniveau in de expansietank. Dit moet gecontroleerd worden bij **koude** motor.

Verwijder de dop van de vulnek op de warmtewisselaar.

Het koelvloeistofniveau moet ca. 1 cm onder de onderzijde van de vulnek staan.



VD01056

13

Bijvullen, indien nodig.

Verwijder tijdens het bijvullen de bout bovenop het deksel van het thermostaathuis, om het koelsysteem goed te kunnen ontluchten.

WAARSCHUWING

Open nooit de dop op de warmtewisselaar wanneer de motor op bedrijfstemperatuur gekomen is.



Controle koelvloeistofniveau

Dagelijks, voor het starten.



VD01055

Bijvullen koelsysteem

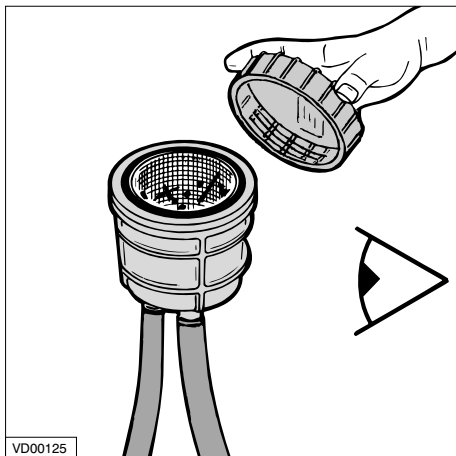
Het intern koelsysteem kan worden bijgevoerd met een mengsel van anti-vries (40%) en schoon leidingwater (60%) of met een speciale koelvloeistof. Voor specificaties, zie pag. 65.

Vul het koelsysteem nooit met zeewater of brakwater.



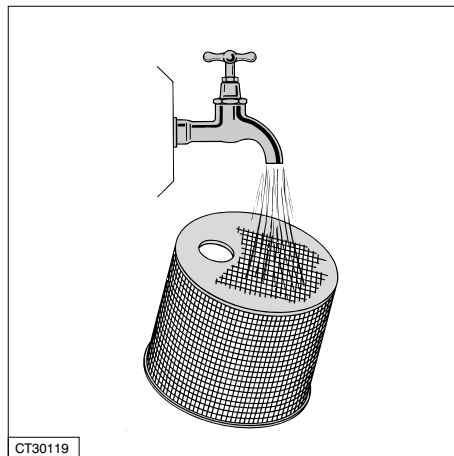
Controleren en reinigen van het koelwaterfilter

Dagelijks, vóór het starten.



Controleren van het koelwaterfilter

Controleer dagelijks of er zich vuil in het koelwaterfilter bevindt.



Reinigen van het koelwaterfilter

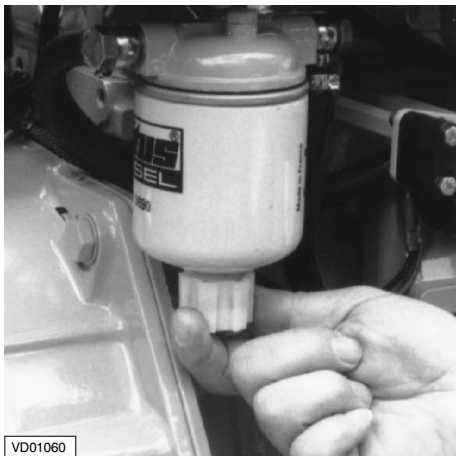
Sluit de de buitenboordwaterkraan alvorens het filterdeksel los te nemen.

Reinig het koelwaterfilter zo vaak als nodig is, afhankelijk van de vervuiling van het vaarwater, maar tenminste eenmaal per halfjaar. Een vervuild koelwaterfilter kan leiden tot een hogere temperatuur dan normaal, of tot oververhitting van de motorkoelvloeistof.

Controleer na het reinigen en monteren van het deksel de afdichting van het deksel op het filterhuis. Bij een niet goed afgedicht deksel zuigt de buitenwaterpomp tevens lucht aan; dit kan leiden tot een te hoge motortemperatuur.

Onderhoud

5

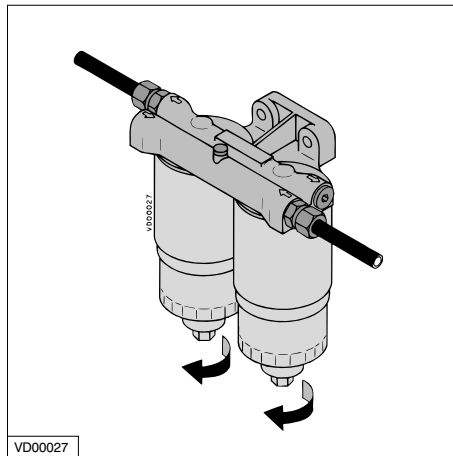


Brandstoffilter aftappen

- Draai de aftapplug aan de onderzijde van het filter open.
- Laat het water eruit lopen en sluit de aftapplug.

Aftappen van water uit de waterafscheider/brandstoffilter

Elke 100 bedrijfsuren.

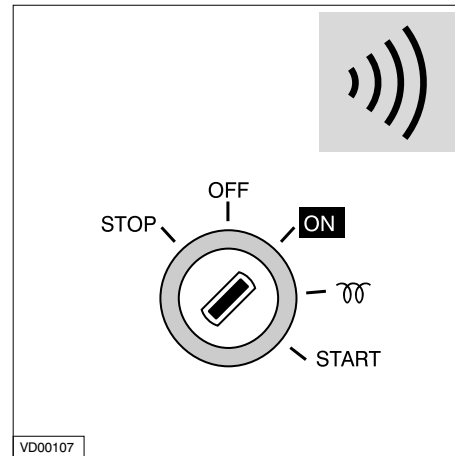


Waterafscheider aftappen

Tap de separaat opgestelde waterafscheider af:

- Draai de aftapplug aan de onderzijde van het filter open.
- Laat het water eruit lopen en sluit de aftapplug.

N.B : De waterafscheider behoort niet tot de standaard leveringsomvang maar moet wel worden geïnstalleerd!



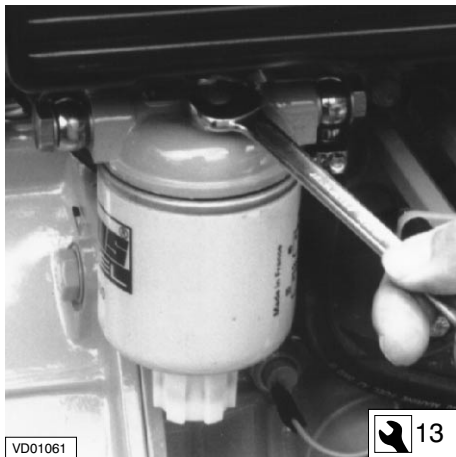
Ontluchten

Na het aftappen van de waterafscheider/brandstoffilter moet het brandstofsysteem worden ontluicht. Het brandstofsysteem is zelfontluchtend.

Draai de sleutel in het startslot in de stand 'ON', de brandstofopvoerpomp zal nu het systeem doorpompen.

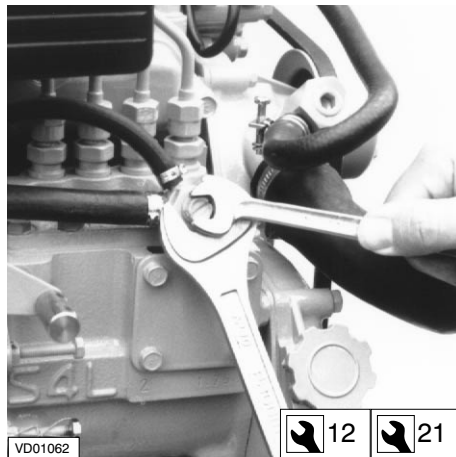
Aftappen van water uit de waterafscheider/brandstoffilter

Elke 100 bedrijfsuren.



Open de twee ontluichtingsnippels om het ontluichten sneller te laten verlopen.

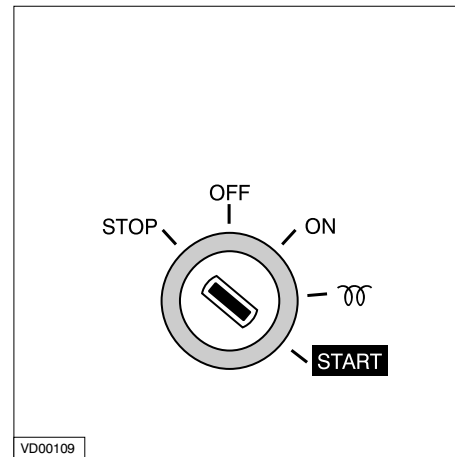
Eén ontluichtingsnippel bevindt zich op het filter.



Op de brandstofpomp bevindt zich een tweede ontluichtingsnippel.

Sluit de ontluichtingsnippels als alle lucht ontsnapt is.

Onderhoud



Start de motor

Bedien het startslot tot de motor aanslaat; laat de sleutel los als de motor niet binnen 20 seconden aanslaat. Wacht tot de startmotor stilstaat alvorens opnieuw een poging te doen.

Herhaal het bovenstaande indien de motor na korte tijd afslaat.

Onderhoud

Motorolie verversen

Elke 100 bedrijfsuren moet de motorolie verversen worden (tezamen met het vernieuwen van het oliefilter).

Indien de motor minder dan 100 draaiuren per jaar maakt dient de olie minstens eenmaal per jaar te worden verversen.

Laat de motor enkele minuten draaien alvorens de olie te verversen; warme olie laat zich gemakkelijk verpompen.

Ververs de olie met een stilstaande motor op bedrijfstemperatuur. (Smeerolie-temperatuur ca. 80°C.)



Let op gevaar van verbranden van de huid bij het aftappen van hete olie! Oude olie moet worden opvangen in een blik o.i.d.

zodat u zich er volgens de voorschriften van kan ontdoen.

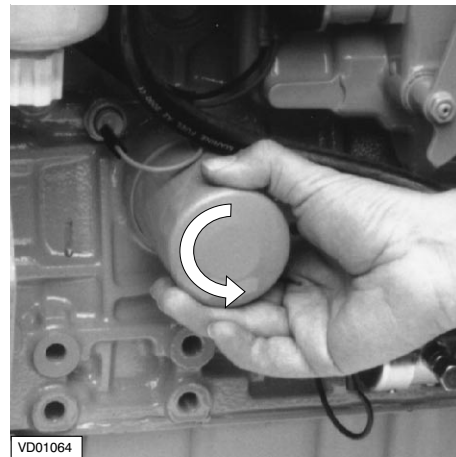


VD01063

Aftappen olie

Verwijder de oliepeilstok; plaats in de buis voor de peilstok de aanzuigslang van de meegeleverde aftappomp.

Druk het pomphandel snel naar beneden en trek het langzaam omhoog.



VD01064

Oliefilter demonteren

Demonteer het oliefilter, met in de handel verkrijgbaar gereedschap, nadat alle olie uit de motor is gepompt.

Eventueel naar buiten komende olie opvangen.

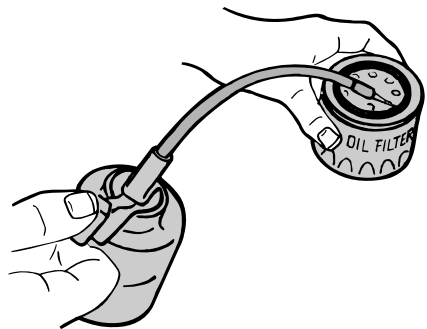


Let op het verbrandingsgevaar bij hete olie.

Motorolie verversen

Elke 100 bedrijfsuren.

OLIEFILTER, ART.CODE: STM0051

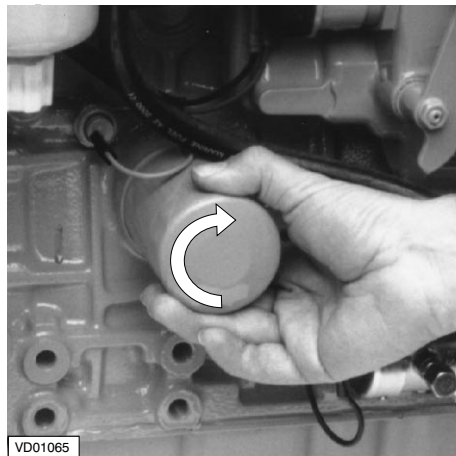


VD00124

Inoliën rubber ring

Reinig het contactvlak van de rubber pakking ring.

Olief de rubberen ring van het nieuwe oliefilter in met schone motorolie.



VD01065

Oliefilter monteren

Monteer het oliefilter. Volg hierbij de aanwijzingen als vermeld op het filterelement.

OLIEHOEVEELHEID:
(INCL. OLIEFILTER) 5,6 liter



VD01052

Hervullen met olie

Vul de motor met nieuwe olie (voor specificatie zie pag. 63) via een van de vulopeningen.

Laat de motor korte tijd stationair draaien. Controleer tijdens het draaien op eventuele olie lekkage.

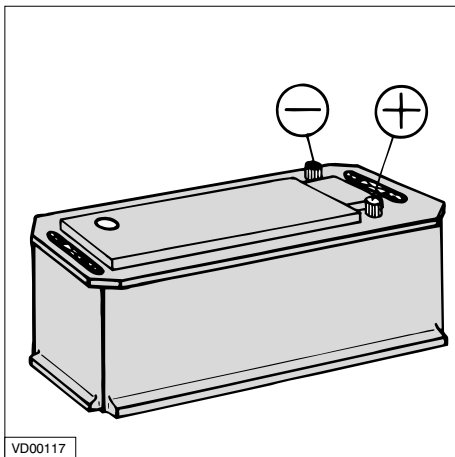
Stop de motor, wacht 5 minuten om de olie in de carterpan te laten zakken en controleer het olieniveau met de peilstok.

Onderhoud

5

Onderhoud

5

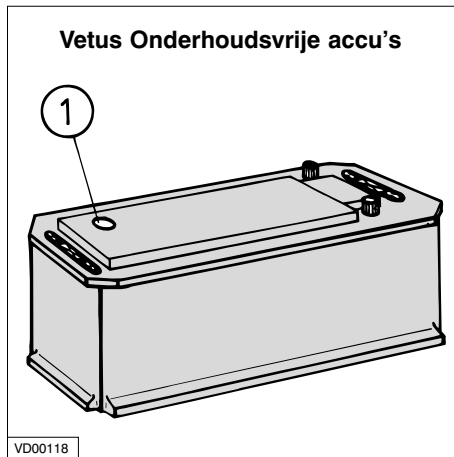


Accu, accu-aansluitingen

Houdt de accu schoon en droog. Neem accukabels los (eerst de min, massa).

Reinig de accupolen (+ en -) en de accuklemmen en vet deze een zuurvrij en zuurbestendig vet in.

Let er op dat, na montage, de accuklemmen goed contact maken. Draai de bouten slechts handvast.



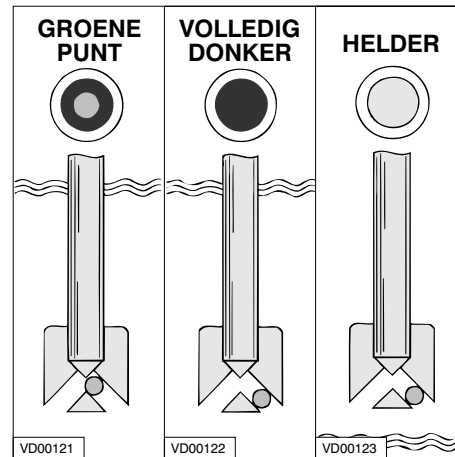
Controle soortelijke massa

Elke Vetus Onderhoudsvrije accu heeft een hydrometer (1) ingebouwd in het deksel.

Visuele inspectie van de hydrometer zal een van de volgende condities te zien geven:

Accu, kabels en aansluitingen

Elke 100 bedrijfsuren.

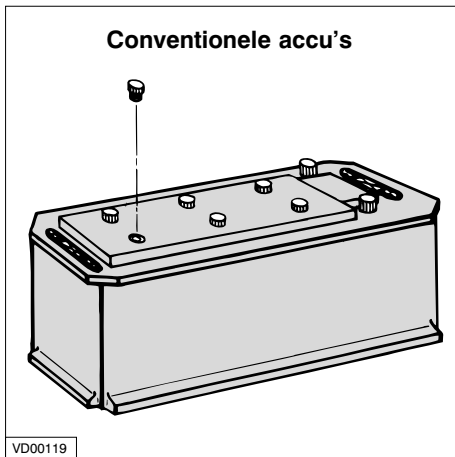


Werking hydrometer

- **Groene punt zichtbaar** - Ladings-toestand 65 % of hoger.
- **Donker** - Ladingstoestand minder dan 65 %. Onmiddellijk herladen.
- **Helder of licht geel** - Accuvloeistof-niveau te laag. Indien door de accu langdurig te overladen, met een te hoge spanning, het niveau te laag is geworden vervang dan de accu. Controleer de dynamo en/of de spanningsregelaar.

Accu, kabels en aansluitingen

Elke 100 bedrijfsuren.

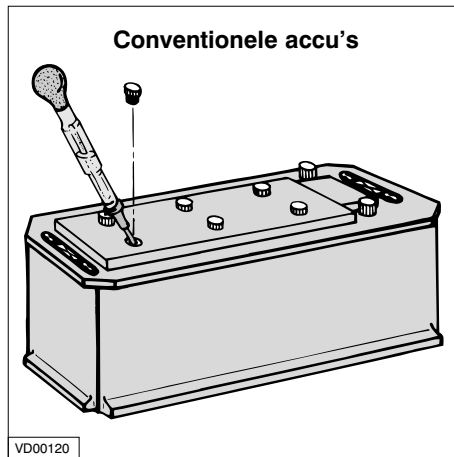


Controle accuvloeistof niveau

Bij conventionele accu's is het noodzakelijk om het niveau van de accuvloeistof regelmatig te controleren.

Verwijder de doppen (Let er op dat er geen vonken of open vuur in de nabijheid zijn) en controleer het niveau.

De vloeistof moet zich 10 tot 15 mm boven de platen bevinden. Indien nodig bijvullen met gedistilleerd water. Breng de doppen weer aan en laadt de accu gedurende 15 minuten met een stroom van 15 - 25 Ampère om de accuvloeistof te mengen.



Controle van de zuurdichtheid

Bepaal de zuurdichtheid van de afzonderlijke cellen met een in de handel verkrijgbare zuurweger. De zuurdichtheid is een maat voor de ladingstoestand (zie tabel). De zuurdichtheid van alle cellen moet tenminste 1,200 kg/l bedragen en het verschil tussen de hoogste en laagste waarde moet minder dan 0,050 kg/l bedragen. Indien dit niet het geval is laadt dan de accu of vervang deze. Tijdens de controle dient de temperatuur van de accuvloeistof bij voorkeur 20°C te bedragen.

Onderhoud

Zuurdichtheid	Ladings-toestand	
1,28 kg/l	100%	
1,20 kg/l	50%	bijladen
1,12 kg/l	10%	onmiddellijk opladen

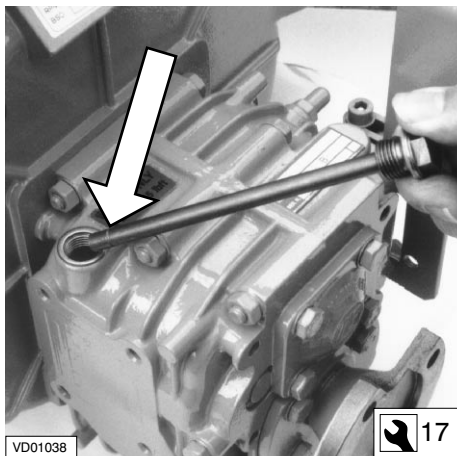


De door de accu afgegeven gassen zijn explosief! Vermijd vonken en open vuur in de nabijheid!

Zorg er voor dat accuzuur niet in contact met huid of kleding komt!
Draag een veiligheidsbril!
Geen gereedschap op de accu leggen!

Onderhoud

5

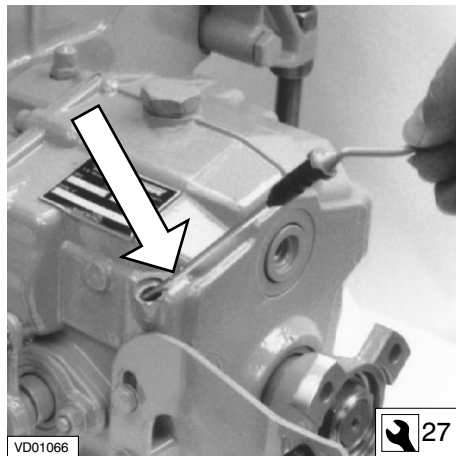


Olie peilen (ZF-Hurth)

Draai de peilstok uit het koppelingshuis.

Peil de olie door de (schone) peilstok weer in het gat te laten zakken, zonder deze erin te draaien. Het olieniveau moet tussen het einde en de inkeping op de peilstok staan.

Vul eventueel olie bij via het gat voor de peilstok. Voor specificatie van de keerkoppelingolie zie pag. 63.



Olie peilen (Technodrive)

Het olieniveau moet tussen de merkstrepen op de peilstok staan.

Vul eventueel olie bij. De olievuldop bevindt zich aan de bovenzijde van de keerkoppeling. Voor specificatie van de keerkoppelingolie zie pag. 63.

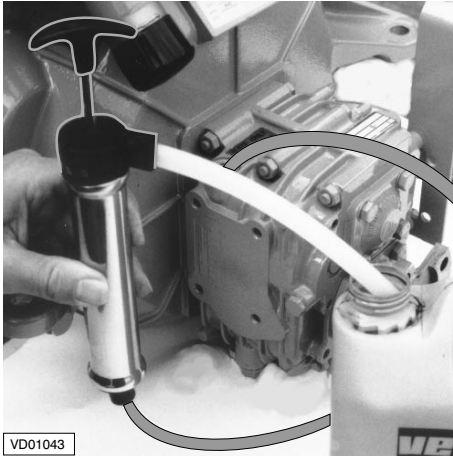
Keerkoppeling-olie peilen

Elke 100 bedrijfsuren.

Vetus motoren worden geleverd met onder andere ZF-Hurth en Technodrive keerkoppelingen. Raadpleeg de betreffende eigenaarshandleiding voor meer informatie betreffende verzorging en onderhoud. Als uw motor is voorzien van een ander merk keerkoppeling volg dan de instructies uit de meegeleverde handleiding op betreffende olie peilen, verzorging en onderhoud.



Keerkoppeling-olie verversen

Elke 500 bedrijfsuren.

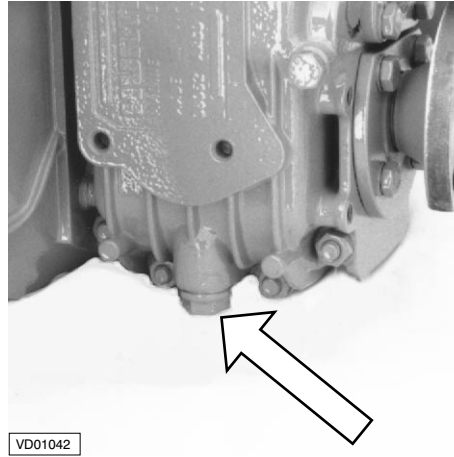


Olie aftappen



Tap de olie af met behulp van een aparte aftappomp.

Verwijder de peilstok, (ZF-Hurth,  17) of verwijder de vuldop (Technodrive,  27).

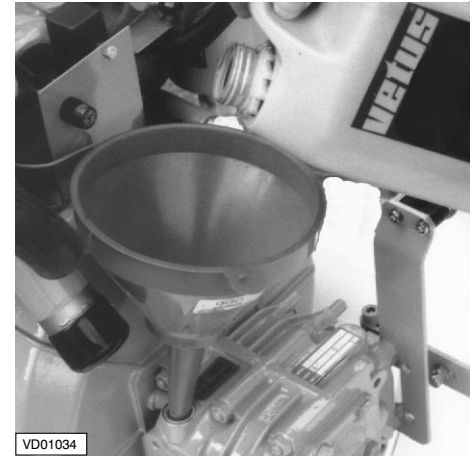
Plaats de aanzuigslang van de aftappomp in het gat. Druk de pomphandel snel naar beneden en trek hem langzaam omhoog. Verwijder de pomp nadat alle oude olie er uitgepompt is.





Of indien er voldoende ruimte aan de onderzijde van de keerkoppeling is kan olie worden afgetapt door de aftapplug te verwijderen.

Aftapplug: ZF-Hurth  17.
Technodrive  14

Vang de olie op in een opvangbak.



Vullen met nieuwe olie

Vul de keerkoppeling door het peilgat (ZF-Hurth,  17) of via het vulgat (Technodrive,  27) tot het juiste niveau. Voor oliespecificatie zie pag. 63.

Als uw motor is voorzien van een ander merk keerkoppeling volg dan de instructies uit de meegeleverde handleiding op betreffende olie verversen.

Onderhoud

5



Klebspeling controleren/instellen

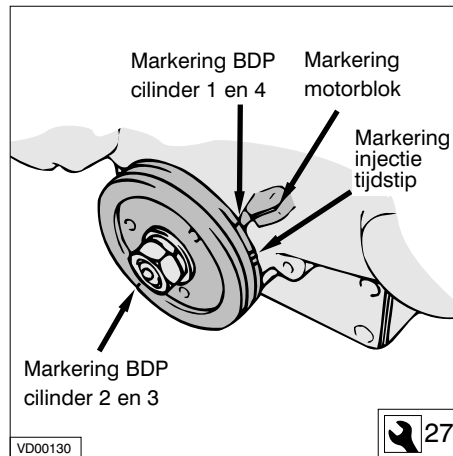
De klebspeling moet bij een koude motor gecontroleerd worden. D.w.z. wanneer de motor tenminste 6 uur niet gedraaid heeft.

Kleppendecksel verwijderen

Verwijder de 5 bouten van het kleppendecksel. Voer de volgende stappen uit:

Controle klebspeling

Elke 500 bedrijfsuren.



Bepaling BDP

Bepaal het Bovenste Dode Punt (BDP), aan het einde van de compressieslag, voor cilinder 1 door de motor langzaam te tornen tot de BDP-merken van het motorblok en de krukas-poelie samenvallen.

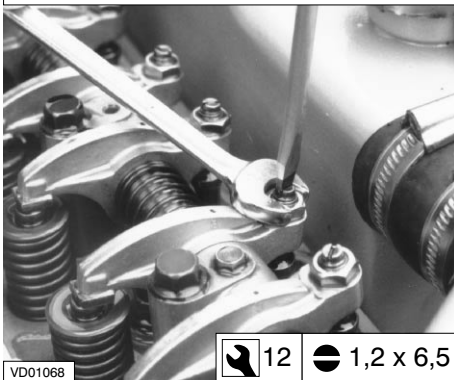
N.B.: Er zijn twee BDP's, n.l. compressie en aanzuig. Bij het BDP aan het einde van de compressieslag blijft de tuimelaar stil-

staan als de krukas-poelie enigzins gedraaid wordt.

Controle klep­speling

Elke 500 bedrijfsuren.

KLEP­SPELING:	INLAAT	0.25 mm
	UITLAAT	0.25 mm



VD01068



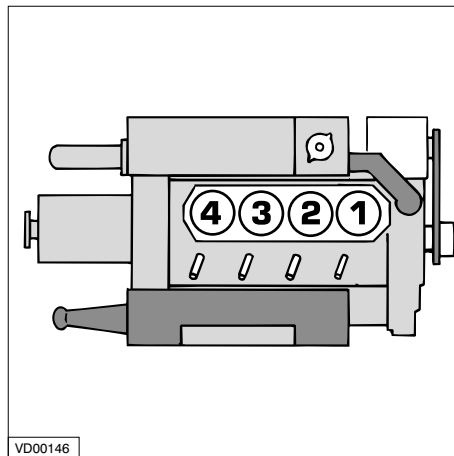
12



1,2 x 6,5

Klep­speling stellen

- Controleer de klep­speling bij cilinder 1 en stel bij indien nodig.
- Verdraai de krukas 180° rechtsom en controleer de klep­speling bij cilinder 3.
- Verdraai nogmaals de krukas 180° en controleer de klep­speling bij cilinder 4.
- Verdraai tenslotte nogmaals de krukas 180° en controleer de klep­speling bij cilinder 2.



VD00146

Cilinder­nummering

De cilinders zijn doorlopend genummerd beginnende bij de voorzijde.

Onderhoud

5

Onderhoud

5



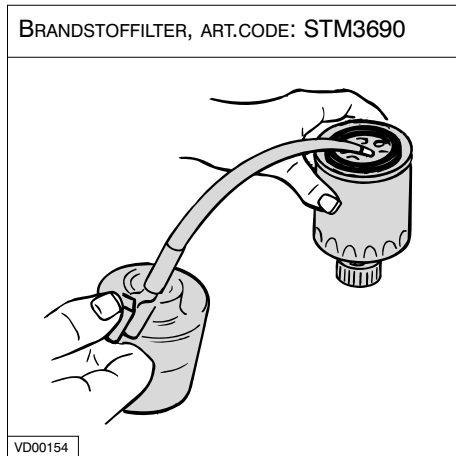
Brandstoffilter demonteren

Het filterelement wordt als geheel vervangen.

- Sluit de brandstofafsluiter.
- Demonteer het brandstoffilter met een filtersleutel. Vang eventueel naar buiten komende vloeistof op.



Geen open vuur tijdens werkzaamheden aan het brandstofsysteem. Niet roken!

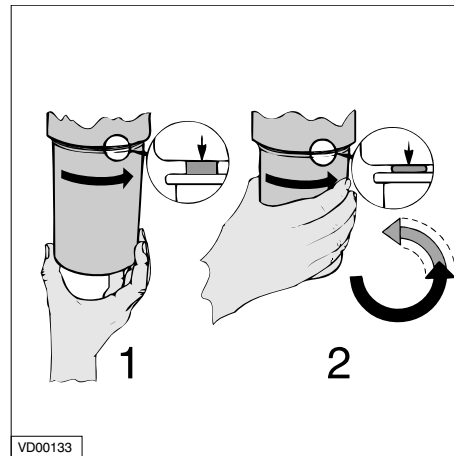


Brandstoffilter monteren

- Reinig het afdichtingsvlak van de filterdrager.
- De rubberen afdichting moet met schone motorolie licht worden ingeëlied.
- Vul het nieuwe filter met schone dieselolie.

Brandstoffilter vervangen

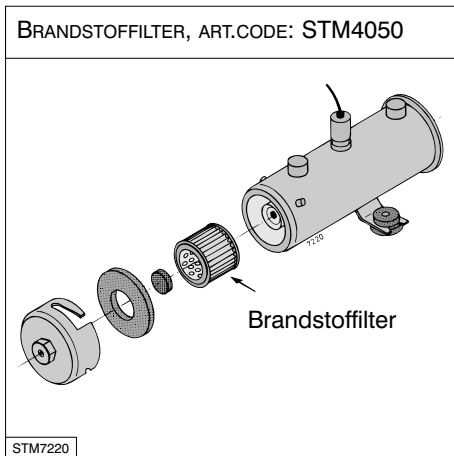
Elke 500 bedrijfsuren.



- Monteer het filter. Draai het filter nog een halve tot driekwart slag met de hand aan nadat de rubberen afdichting het huis raakt.

Reinigen filter brandstofopvoerpomp

Elke 500 bedrijfsuren.



Brandstofopvoerpomp

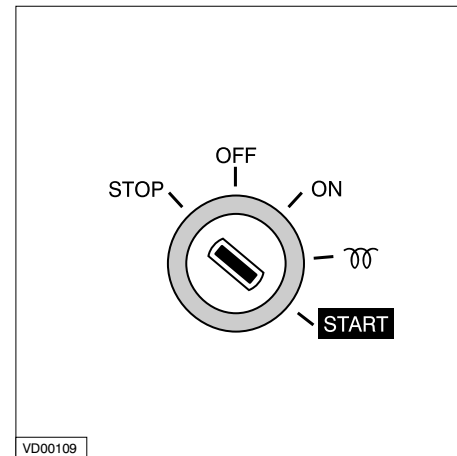
- Controleer en reinig indien noodzakelijk, ook het filter in de brandstofopvoerpomp.
- Open de brandstofafsluiter.
- Controleer op lekkage.

Ontluchten

Na het vervangen van het brandstoffilter en het reinigen van het groffilter in de brandstofopvoerpomp moet het brandstofsysteem worden ontlucht.

Voor ontluchten zie pag. 26.

Onderhoud



Start de motor

Bedien het startslot tot de motor aanslaat; laat de sleutel los als de motor niet binnen 20 seconden aanslaat.

Wacht tot de startmotor stilstaat alvorens opnieuw een poging te doen.

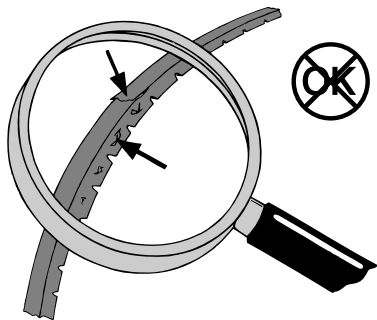
Herhaal het bovenstaande indien de motor na korte tijd afslaat.

Onderhoud

V-snaar controleren

Elke 500 bedrijfsuren.

V-SNAAR, ART.CODE: STM7966

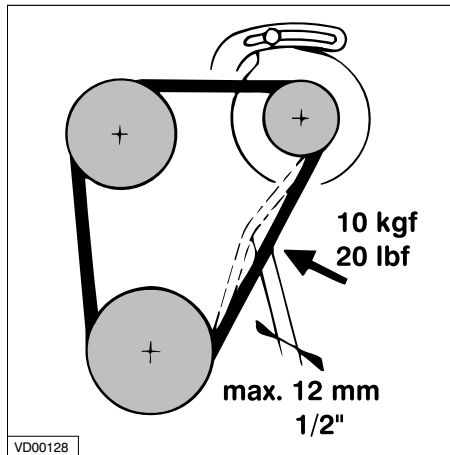


VD00034

Controle V-snaar

Controleer de snaar op slijtage, rafels of scheuren. Snaren die in slechte staat zijn moeten worden vervangen.

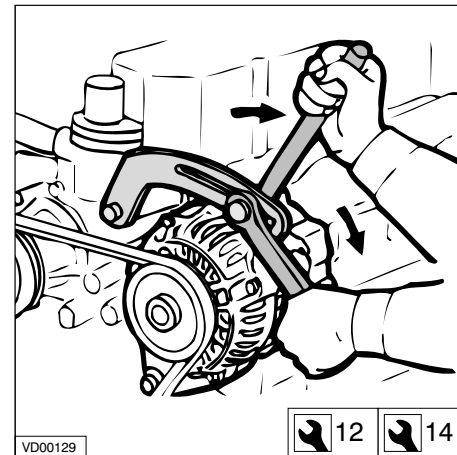
V-snaren alleen met stilstaande motor controleren, spannen of vervangen. Een eventuele V-snaarbescherming weer monteren.



VD00128

Controle spanning

Controleer de spanning van de V-snaar door hem met duim en wijsvinger te bewegen. Indien deze meer dan 12 mm te bewegen is, met ca. 10 kg duimkracht, dient de snaar te worden gespannen.



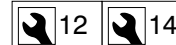
VD00129

Spannen V-snaar

Draai de bouten van de stelsteun en de beide bevestigingsbouten van de dynamo los. Druk nu de dynamo naar buiten tot de snaar de gewenste spanning heeft.

Draai nu als eerste de bovenste bevestigingsbout van de dynamo vast.

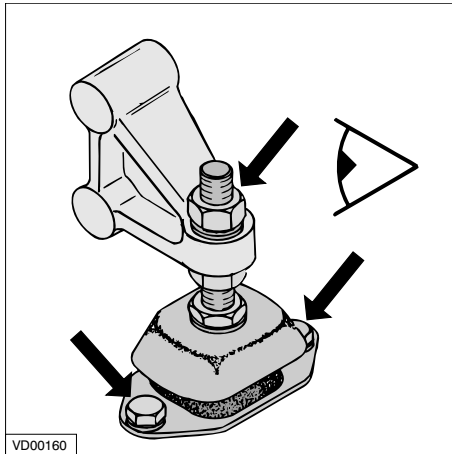
Draai vervolgens de bout van de stelsteun en de onderste bevestigingsbout weer vast.



Flexibele motorsteunen, slangverbindingen en bevestigingsmiddelen

Onderhoud

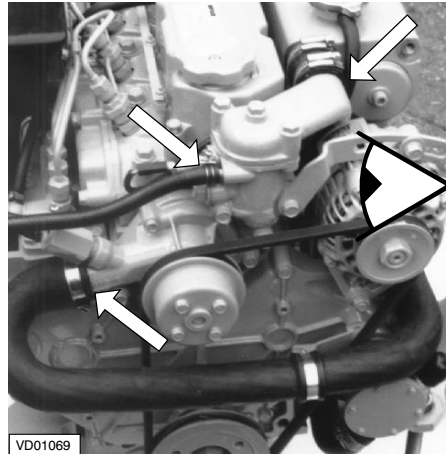
Elke 500 bedrijfsuren.



Controleren flexibele motorsteunen

Controleer of de bevestigingsbouten aan de motorfundatie en de moeren op de stelstift vast zitten.

Controleer het rubberelement van de motorsteun op scheuren. Controleer ook de inverting van het demperelement, de inverting is van invloed op de uitlijning van motor en schroefas! Bij twijfel de motor opnieuw uitlijnen.



Controleren slangverbindingen

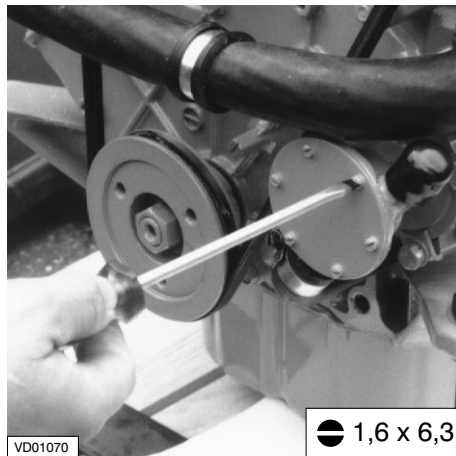
Controleer alle slangverbindingen van het koelsysteem. (Defecte slangen, losse slangklemmen).

Controleren bevestigingsmiddelen

Controleer of alle bevestigingsmiddelen, bouten en moeren vastzitten.

Buitenboordwaterpomp controleren

Elke 1000 bedrijfsuren.



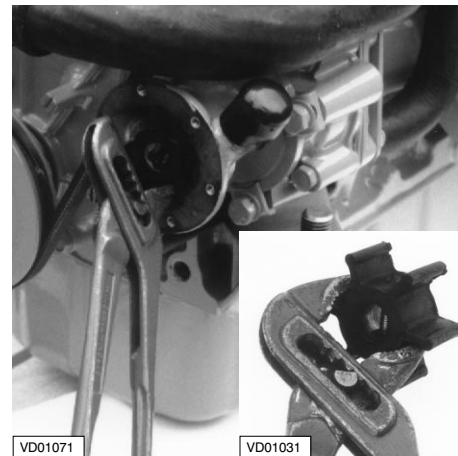
Buitenboordwaterpomp controleren

De rubberen impeller van de buitenboordwaterpomp is niet bestand tegen droogdraaien. Wanneer de watertoevoer geblokkeerd geweest is, kan het nodig zijn de impeller te vervangen. Zorg er altijd voor een reserve-impeller aan boord te hebben.

Demonteren pompdeksel

Het controleren c.q. verwisselen gaat als volgt:

- Sluit de buitenboordwaterkraan.
- Neem het deksel van de pomp los door de bouten uit het huis te schroeven.

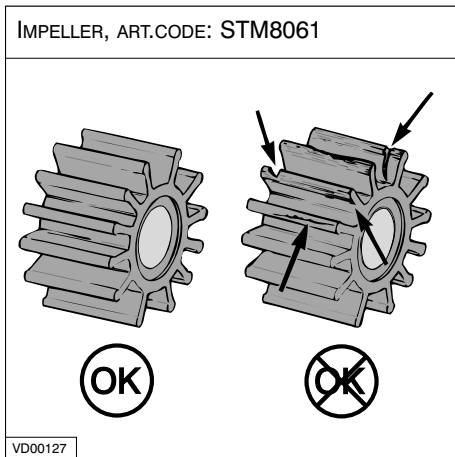


Verwijderen impeller

- Schuif met een waterpomptang de impeller van de as.
- Merk de impeller; voor hergebruik moet de impeller op dezelfde wijze in het huis worden geplaatst.

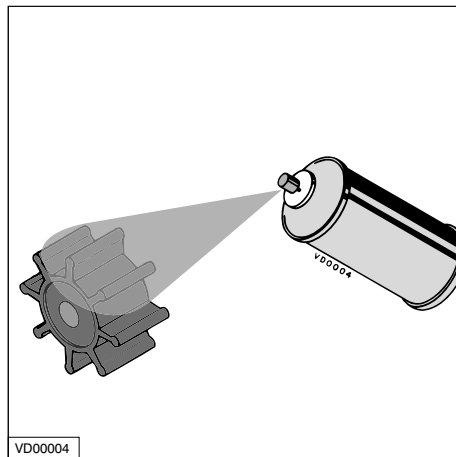
Buitenboordwaterpomp controleren

Elke 1000 bedrijfsuren.



Controle impeller

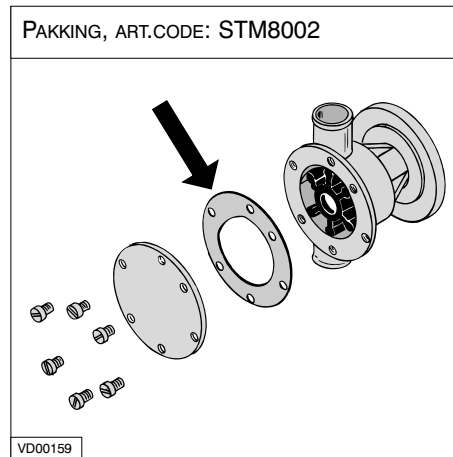
- Controleer de impeller op beschadigen.
- Vervang de impeller indien noodzakelijk.



Terugplaatsen impeller

- Vet de impeller in met glycerine of siliconen-spray.
- Plaats de impeller op de pompas. (In geval van gebruik van de oude impeller, plaats deze in dezelfde richting op de as als voorheen).

Onderhoud



Terugplaatsen van het pompdeksel

- Monteer het deksel, steeds met een **nieuwe** pakking.
- Controleer het koelwaterfilter en open de buitenboordwaterkraan.

Onderhoud

Koelvloeistof vervangen

Het koelmiddel dient elke 1000 uur of tenminste iedere twee jaar ververs te worden.

N.B. Het vervangen van de koelvloeistof kan ook noodzakelijk zijn als onderdeel van het klaarmaken voor de winter; in het geval dat de koelvloeistof aanwezig in het koelsysteem onvoldoende bescherming biedt voor de winter.



Let op het gevaar van verbranden van de huid bij het aftappen van hete koelvloeistof! Oude koelvloeistof moet worden opgevangen in een blik o.i.d. zodat u zich er volgens de voorschriften van kan ontdoen.

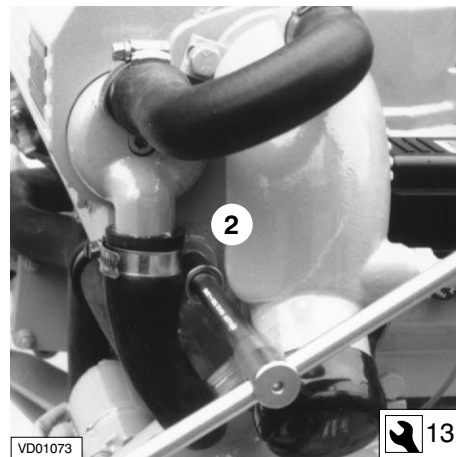


Koelvloeistof aftappen

Verwijder de aftappluggen uit het motorblok (1) en uit het warmtewisselaarhuis (2).

Verwijder de vuldop bovenop het warmtewisselaarhuis om het koelsysteem te beluchten en controleer of alle vloeistof er uit loopt.

Monteer na het aftappen de aftappluggen.



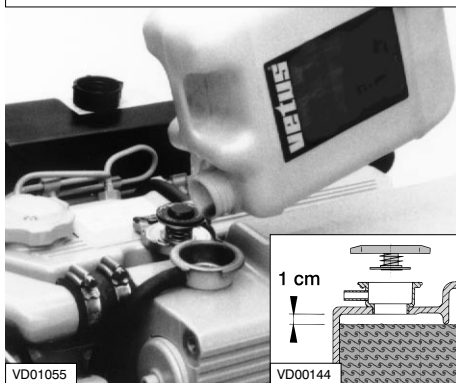
Koelvloeistof vervangen

Elke 1000 bedrijfsuren.

Koelvloeistof vervangen

Elke 1000 bedrijfsuren.

KOELVLOEISTOF-
HOEVEELHEID: 6,5 liter



VD01055

VD00144

Vullen koelsysteem

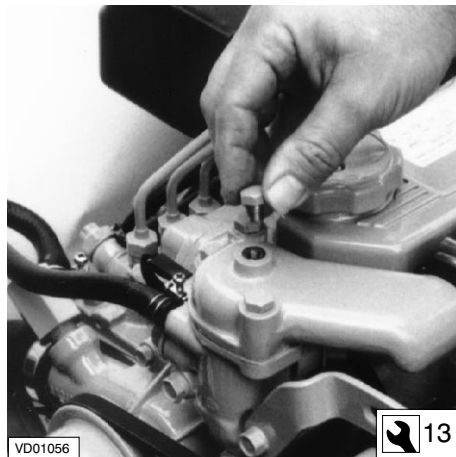
Verwijder de dop van de vulnek op de expansietank op de motor.

Verwijder de bout bovenop het deksel van het thermostaathuis, om het koelsysteem goed te kunnen ontlichten.

Vul het koelsysteem.

Gebruik een mengsel van 40% anti-vries (op ethyleen-glycol basis) en 60% schoon leidingwater of gebruik een koelvloeistof.

Voor specificaties zie pag. 65



VD01056

13

Het koelvloeistofniveau moet ca. 1 cm onder de onderzijde van de vulnek staan. Plaats de vuldop op de expansietank. Tijdens het vullen wordt automatisch ontlicht!

Controleer het koelvloeistofniveau in de expansietank nadat de motor voor de eerste keer in bedrijf is geweest, bedrijfstemperatuur bereikt heeft en weer afgekoeld is tot omgevingstemperatuur.

Onderhoud

BOILER

Als op de motor een boiler is aangesloten en deze boiler is hoger opgesteld als de bovenzijde van de motor dan wordt deze niet automatisch ontlicht! Vul de boiler apart om het koelsysteem volledig te ontlichten.

5

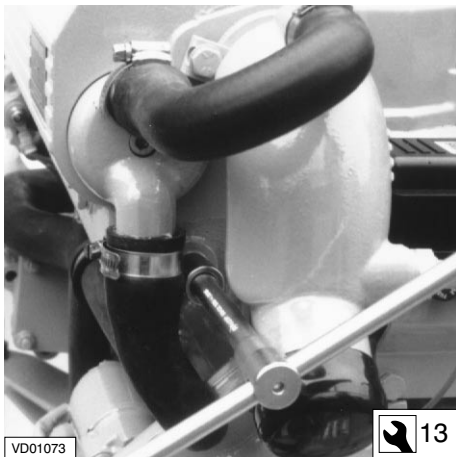
Bijvullen, indien noodzakelijk.



Vul het koelsysteem nooit bij met zeewater of met brak water.

Onderhoud

5



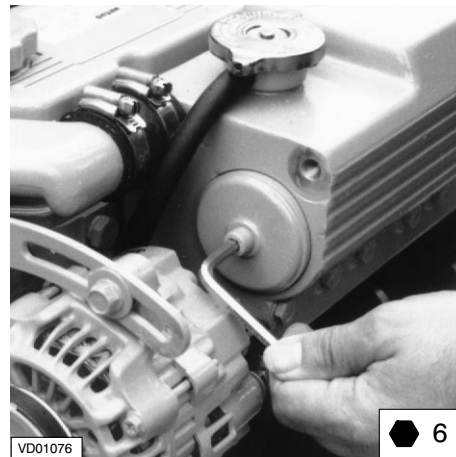
Verwijderen van de aftapplug

- Sluit de kraan van de buitenwatertoevoer en neem de waterinlaatslang naar de buitenwaterpomp los.
- Tap de koelvloeistof af. Verwijder hier toe de aftapplug in het warmtewisselaarhuis.



- Verwijder de vuldop bovenop het warmtewisselaarhuis om het koelsysteem te beluchten en controleer of alle vloeistof er uit loopt.

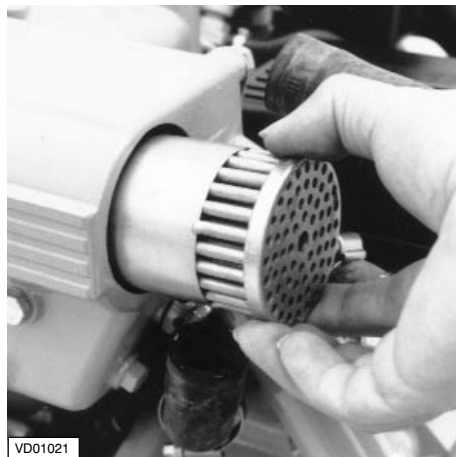
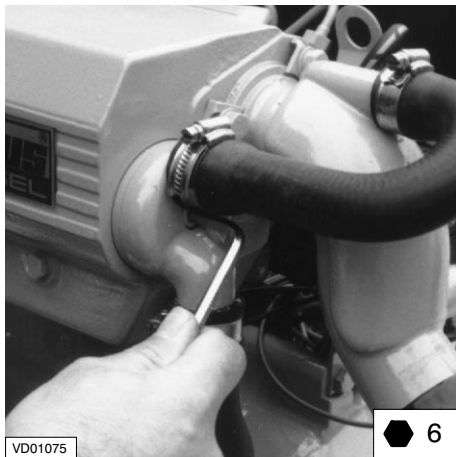
Reinigen van de warmtewisselaar



Verwijderen bouten uit einddeksels

- Verwijder de beide centrale bouten uit de einddeksels en neem de einddeksels met de O-ringen van het huis.

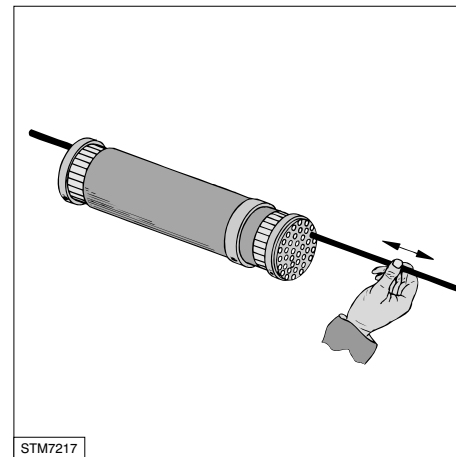
Reinigen van de warmtewisselaar



Uitnemen warmtewisselaar

Schuif de warmtewisselaar uit het huis.

Onderhoud



Reinigen warmtewisselaar

Reinig de warmtewisselaar; gebruik een pijpenrager om aangroei in de pijpen te verwijderen.

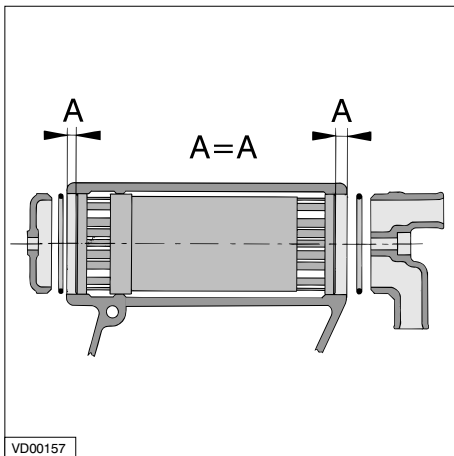
Spoel de warmtewisselaarpijpen na met schoon water.

Zorg er voor dat beide eindkamers van het warmtewisselaarhuis vrij zijn van vuilresten.

Onderhoud

Reinigen van de warmtewisselaar

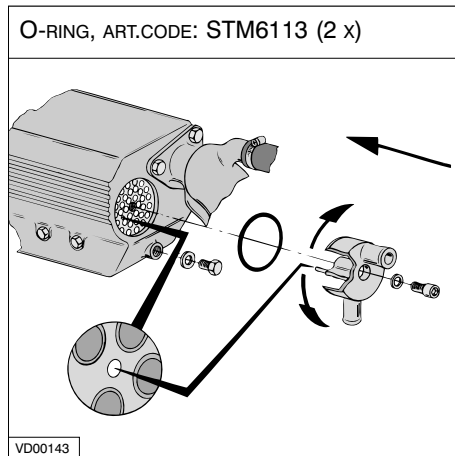
5



Terugplaatsen warmtewisselaar

Plaats de warmtewisselaar in exact dezelfde positie terug in het warmtewisselaar-huis.

Gebruik nieuwe O-ringen (61 x 2,5 mm) en vet deze tevoren in.



Montage einddeksels

Plaats de einddeksels in het huis; het aansluitdeksel is voorzien van een positioneerpen zodat het deksel ten opzichte van de warmtewisselaar slechts op één manier te monteren is.

De juiste positie van het scheidingsschot in het aansluitdeksel, ten opzichte van de warmtewisselaar, wordt hierdoor gewaarborgd.

Draai de bouten eerst vast wanneer beide deksels in de **juiste** positie staan.

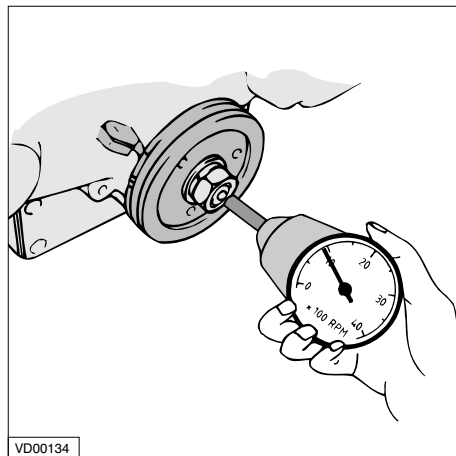
- Monteer de aftapplug.
- Monteer alle losgenomen slangen.
- Vul het koelsysteem weer bij, zie pag. 43.

Controleren toerental



WAARSCHUWING

De instelschroef voor het maximale toerental is van fabriekswege correct ingesteld en verzegeld. Laat deze verzegeling altijd intact.



VD00134

Controleren toerental

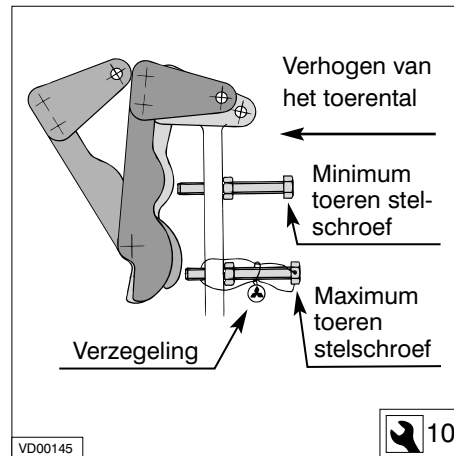
Bij volle belasting (met een varend schip) moet het maximale toerental ca. 3200 omw/min bedragen (zie technische specificaties pag. 60). Indien de motor dit toerental niet bereikt draait deze overbelast!

Laat in dat geval de scheepsschroef controleren op onregelmatigheden en op een juiste keuze van spoed en diameter.

Het stationaire toerental moet 840 omw/min bedragen. Laat de motor warm draaien (tot de koelvloeistoftemperatuur 60°C of hoger is). Controleer nu het toerental en stel bij indien noodzakelijk.

Controleer het toerental op de motor met behulp van van een toerenteller of, indien aanwezig, aan de hand van de toerenteller op het bedieningspaneel.

Onderhoud

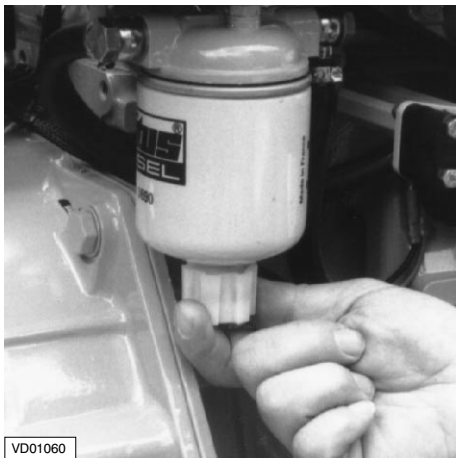


VD00145

Instellen stationair toerental

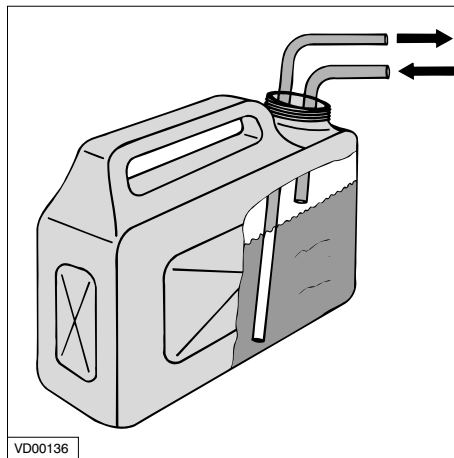
Indien het stationaire toerental afwijkt dient dit opnieuw ingesteld te worden. Instellen van het toerental kan worden uitgevoerd door de instelschroef op de brandstofpomp te verstellen

Winterstilstand



Brandstofsysteem

Tap uit de waterafscheider/groffilter en uit de brandstoftank het water af. Zorg er voor dat de tank geheel met brandstof gevuld is.



Draaien met een beschermend brandstofmengsel

Sluit de brandstofleiding aan op een blik gevuld met een mengsel van 1 deel motorolie* op 9 delen schone brandstof**. Gebruik dit mengsel om de motor gedurende 10 minuten **onbelast** te laten draaien. Stop de motor.

Klaarmaken voor de winter

- * Motorolie met beschermende eigenschappen.
B.v. Shell Super Diesel T 10W40
- ** Bij voorkeur watervrije brandstof.
Vang uit de retourleiding, bij draaiende motor een kleine hoeveelheid brandstof op.



Laat de motor nooit belast draaien op dit mengsel van brandstof en olie.

Klaarmaken voor de winter

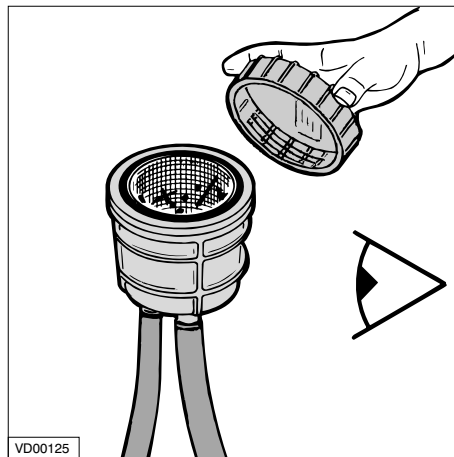


VD001063

Smeeroliesysteem

Met de motor nog op bedrijfstemperatuur: (Indien dit niet het geval is, laat dan de motor draaien tot hij warm is, dan weer stilzetten.)

Vervang het oliefilter en ververs de motorolie; pas olie toe met beschermende eigenschappen. Zie pag. 63.



VD000125

Buitenwatersysteem

Sluit de buitenboordwater-afsluiter.
Verwijder het deksel van het koelwaterfilter.
Reinig het koelwaterfilter indien nodig.
Giet 1 liter anti-vries in het koelwaterfilter en laat de motor draaien tot de anti-vries in het koelsysteem verdwenen is.
Zorg er voor dat anti-vries niet in het buitenwater komt (Anti-vries is giftig).

Winterstilstand

Controleer na het reinigen en monteren de afdichting tussen deksel en filterhuis.
Bij een niet goed afgedicht deksel zal de buitenwaterpomp tevens lucht aan; dit kan leiden tot een te hoge motortemperatuur.

Winterstilstand



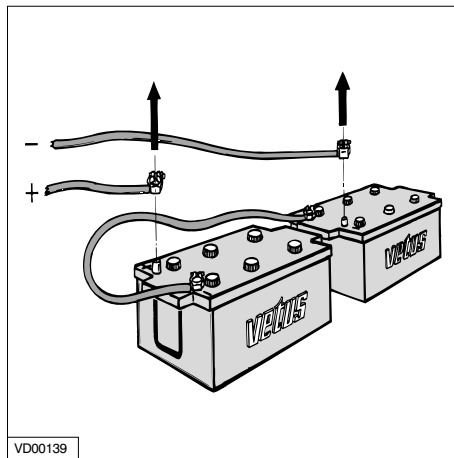
VD01059

Binnenwaterkoelsysteem

Teneinde roestvorming te voorkomen dient het koelsysteem gedurende de wintermaanden gevuld te zijn met een anti-vries/watermengsel (of een koelvloeistof). Voor specificaties zie pag.65.

N.B. Vervangen van de koelvloeistof is alleen noodzakelijk indien de in het koelsysteem aanwezige koelvloeistof onvoldoende bescherming biedt voor de winterperiode.

Voor koelvloeistof vervangen zie pag. 42.

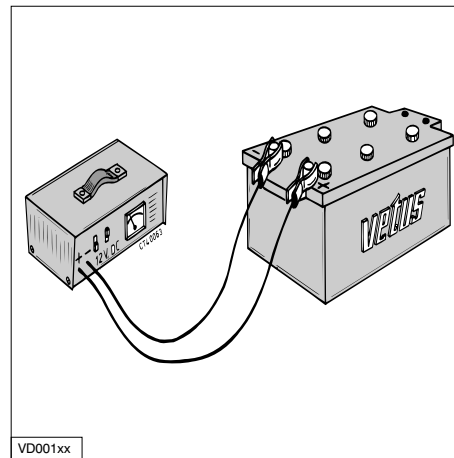


VD00139

Het elektrische systeem

Neem de accukabels los.

Klaarmaken voor de winter

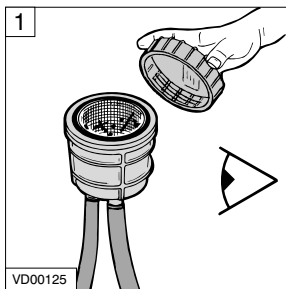


VD001xx

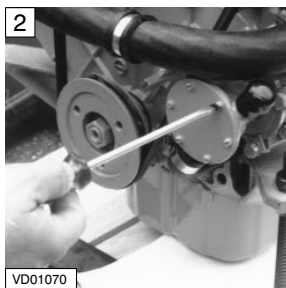
Opladen van de accu's

Laadt de accu's, indien noodzakelijk, gedurende de winterperiode regelmatig op!

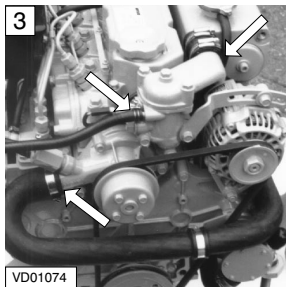
Klaarmaken voor de zomer



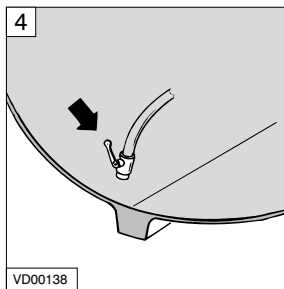
Controleer of het deksel van het koelwaterfilter gemonteerd is.



Controleer of het deksel van de buitenwaterpomp en de aftappluggen gemonteerd zijn. (pag. 40, 42)



Monteer eventueel losgemaakte slangklemmen.



Open de buitenboordwater-afsluiter.

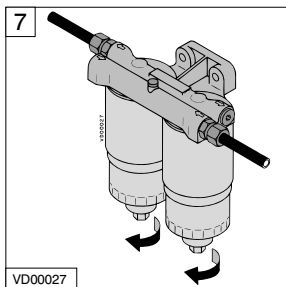


Controleer het koelvloeistofniveau. (pag. 24)

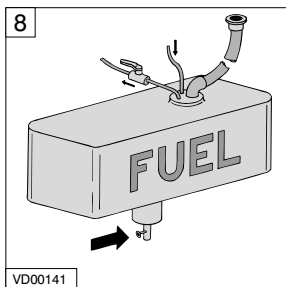


Controleer het olieniveau. (pag. 23)

Winterstilstand



Tap uit de waterafscheider/groffilter het water af. (pag. 26)

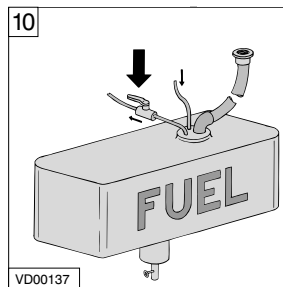


Tap uit de brandstoftank het water af.

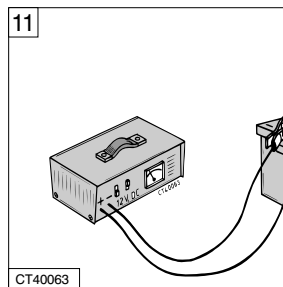


Monteer een nieuw brandstoffilterelement. (pag. 36)

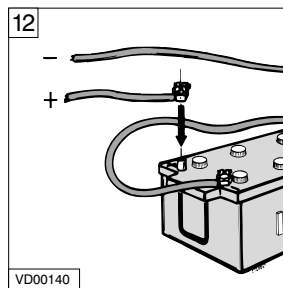
Klaarmaken voor de zomer



Open de brandstofkraan.



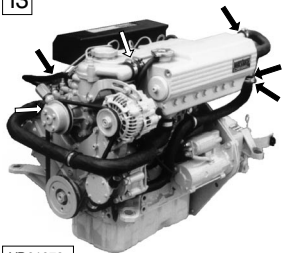
Zorg er voor dat de accu's volledig zijn opgeladen. (pag. 30, 50)



Sluit de accu's aan.

Klaarmaken voor de zomer

13



Start de motor.
Controleer het brandstofsysteem, het koelsysteem en de uitlaat op lekkages.

VD01078

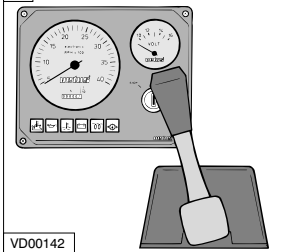
14



Stop de motor en ververs de olie van de keerkoppeling. (pag. 33)

VD01043

15



Controleer ook de werking van de instrumenten, de afstandsbediening en de keerkoppeling.

VD00142

Winterstilstand

6

Storingen aan de motor worden in de meeste gevallen veroorzaakt door onjuiste bediening of onvoldoende onderhoud.

Controleer bij een storing altijd eerst of alle bedienings- en onderhoudsvorschriften zijn opgevolgd.

In de hierna volgende tabellen is informatie gegeven over mogelijke storingsorzaken en voorstellen hoe deze te verhelpen. Denk er aan dat deze tabellen nooit volledig kunnen zijn.

Als u de oorzaak van een storing niet zelf vast kunt stellen of een storing niet zelf kunt opheffen neem dan contact op met de dichtsbijzijnde service-vertegenwoordiging.



Vóór het starten moet u er zich van overtuigen, dat niemand zich in de onmiddellijke nabijheid van de motor bevindt.

Let op bij reparaties: Bij een gedemonteerde brandstofinjectiepomp mag de motor **in geen geval** gestart worden.

Neem de accukabels los!

Storingzoektabel

Storingzoeken

1 Startmotor draait niet

Mogelijke oorzaak	Oplossing
A Defecte of ontladen accu.	A Controleer / herlaadt accu en controleer dynamo van de motor en/of acculader.
B Losse of gecorrodeerde verbindingen in het startcircuit.	B Reinig de aansluitingen en zet ze vast.
C Defecte startschakelaar of defect startrelais.	C Controleer / vervang.
D Defecte startmotor of rondsel grijpt niet in.	D Controleer / vervang startmotor.
E Startrelais wordt niet aange-trokken door te lage spanning; ten gevolge van een zeer lange tussenkabel van motor naar bedieningspaneel.	E Monteer een hulpstart-relais.

2 Motor draait maar slaat niet aan, geen rook uit de uitlaat

Mogelijke oorzaak	Oplossing
A Brandstofklep gesloten.	A Open.
B (Vrijwel) Lege brandstoftank.	B Vullen.
C Lucht in het brandstofsysteem.	C Controleer en ontluicht.
D Brandstoffilter verstopt met water of vuil.	D Controleer of vervang.
E Lekke brandstoftoevoerleiding of brandstofinspuitleiding.	E Controleer / vervang.
F Defecte verstuiver/inspuitpomp.	F Controleer, vervang indien nodig.
G Beluchtingsleiding van brandstoftank verstopt.	G Controleer / reinig.
H Verstopping in uitlaat.	H Controleer.
I Electriche opvoerpomp werkt niet.	I Controleer / vervang.
J Vuil tussen de pers- of zuig-kleppen van de electriche opvoerpomp.	J Controleer / reinig. Installeer een brandstof-groffilter in de brandstof-leiding tussen tank en motor.
K Filter van electriche opvoer-pomp verstopt.	K Controleer / reinig.

Storingzoeken

Storingzoektabel

3 Motor draait maar slaat niet aan, rook uit de uitlaat

Mogelijke oorzaak	Oplossing
A Lucht in het brandstofsysteem.	A Controleer en ontluicht.
B Defecte verstuiver/inspuitpomp.	B Controleer, vervang indien nodig.
C Afstelling stopklep onjuist.	C Controleer / Stel in.
D Defecte gloeipluggen	D Controleer / vervang.
E Onjuiste klepspeling.	E Stel in.
F Onjuist inspuitmoment, na revisie van de motor.	F Controleer / stel in.
G Onvoldoende verbrandingslucht.	G Controleer,
H Verkeerde brandstofkwaliteit of verontreinigde brandstof.	H Controleer brandstof. Tap de brandstoftank af en spoel hem. Vervang door nieuwe brandstof.
I Onjuiste SAE klasse of kwaliteit smeerolie voor omgevingstemperatuur.	I Vervang.

4 Motor start maar draait onregelmatig of stopt weer

Mogelijke oorzaak	Oplossing
A (Vrijwel) Lege brandstoftank.	A Vullen.
B Lucht in het brandstofsysteem.	B Controleer en ontluicht.
C Brandstoffilter verstopt met water of vuil.	C Controleer of vervang.
D Lekke brandstoftoevoerleiding of brandstofinspuitleiding.	D Controleer / vervang.
E Defecte verstuiver/inspuitpomp.	E Controleer, vervang indien nodig.
F Beluchtungsleiding van brandstoftank verstopt.	F Controleer / reinig.
G Brandstofleiding verstopt.	G Controleer / reinig.
H Onjuiste klepspeling.	H Stel in.
I Te laag stationair toerental.	I Controleer/ stel in.
J Uitlaat verstopt.	J Controleer.
K Verkeerde brandstofkwaliteit of vervuilde brandstof.	K Controleer brandstof. Tap de brandstoftank af en spoel hem. Vervang door nieuwe brandstof.
L Filter van elektrische opvoerpomp verstopt.	L Controleer / reinig.

Storingzoektabel

Storingzoeken

5 Motor bereikt belast niet het maximale toerental

Mogelijke oorzaak	Oplossing
A Lucht in het brandstofsysteem.	A Controleer en ontluicht.
B Brandstoffilter verstopt met water of vuil.	B Controleer of vervang.
C Lekke brandstoftoevoerleiding of brandstofinspuitleiding.	C Controleer / vervang.
D Defecte verstuiver/inspuitpomp.	D Controleer, vervang indien nodig.
E Afstelling stopklep onjuist.	E Controleer / Stel in.
F Oliepeil te hoog.	F Verlaag het peil.
G Onjuiste klepspeling.	G Stel in.
H Verstopping in uitlaat.	H Controleer / reinig.
I Onvoldoende verbrandingslucht.	I Controleer.
J Verkeerde brandstofkwaliteit of vervuilde brandstof.	J Controleer brandstof. Tap de brandstoftank af en spoel hem. Vervang door nieuwe brandstof.
K Motor overbelast.	K Controleer de afmeting van de scheepsschroef.

6 Motor wordt te warm

Mogelijke oorzaak	Oplossing
A Defecte verstuiver/inspuitpomp.	A Controleer, vervang indien nodig.
B Oliepeil te hoog.	B Verlaag het peil.
C Oliepeil te laag.	C Verhoog het peil.
D Defect oliefilter.	D Vervang.
E Koelvloeistof pomp defect.	E Controleer / reinig.
F Defecte impeller buitenwaterpomp.	F Controleer / vervang.
G Warmtewisselaar vervuild of verstopt ten gevolge van rubberdelen van een defecte impeller.	G Controleer / reinig.
H Koelvloeistofniveau te laag.	H Controleer / vul bij.
I Buitenwater-afsluiter gesloten.	I Open.
J Buitenwaterfilter verstopt.	J Controleer / reinig.
K Lek in buitenwater-aanzuig-systeem.	K Controleer / vervang.
L Defecte thermostaat.	L Controleer / vervang.
M Onvoldoende verbrandingslucht.	M Controleer.
N Motor wordt ogenschijnlijk te warm door defecte temperatuurschakelaar, sensor of meter.	N Controleer / vervang.

Storingzoeken

Storingzoektabel

7 Niet alle cilinders doen mee

Mogelijke oorzaak	Oplossing
A Lucht in het brandstofsysteem.	A Controleer en ontluicht.
B Brandstoffilter verstopt met water of vuil.	B Controleer of vervang.
C Lekke brandstoftoevoerleiding of brandstofinspuitleiding.	C Controleer / vervang.
D Defecte verstuiver/inspuitpomp.	D Controleer, vervang indien nodig.
E Brandstoftoevoerleiding verstopt.	E Controleer / reinig.
F Defecte gloeipluggen.	F Controleer / vervang.
G Onjuiste klepspelning.	G Stel in.
H Filter van elektrische opvoerpomp verstopt.	H Controleer / reinig.
I Defecte elektrische opvoerpomp.	I Controleer / vervang.

8 Motor heeft weinig of geen oliedruk

Mogelijke oorzaak	Oplossing
A Oliepeil te laag.	A Verhoog het peil.
B Extreme hellingshoek van de motor.	B Controleer / Stel in.
C Onjuiste SAE klasse of kwaliteit smeerolie voor omgevingstemperatuur.	C Vervang.

9 Motor verbruikt extreem veel olie

Mogelijke oorzaak	Oplossing
A Oliepeil te hoog.	A Verlaag het peil.
B Extreme hellingshoek van de motor.	B Controleer / Stel in.
C Onjuiste SAE klasse of kwaliteit smeerolie voor omgevingstemperatuur.	C Vervang.
D Overmatige slijtage aan cilinder/zuiger.	D Controleer de compressie; reviseer de motor.
E Onvoldoende verbrandingslucht.	E Controleer.
F Motor overbelast.	F Controleer de afmeting van de schepsschroef.

Storingzoektabel

Storingzoeken

10A Blauwe rook uit de uitlaat (stationair)

Mogelijke oorzaak	Oplossing
A Oliepeil te hoog.	A Verlaag het peil.
B Extreme hellingshoek van de motor.	B Controleer / Stel in.

10B Zwarte rook uit de uitlaat (onder belasting)

Mogelijke oorzaak	Oplossing
A Onvoldoende verbrandingslucht.	A Controleer.
B Defecte verstuiver/inspuitpomp.	B Controleer, vervang indien nodig.
C Motor overbelast, max. toeren-tal wordt niet gehaald.	C Controleer de afmetingen van de schroef.

10C Witte rook (onder volle belasting)

Mogelijke oorzaak	Oplossing
A Lucht in het brandstofsysteem.	A Controleer en ontluicht.
B Defecte verstuiver/inspuitpomp.	B Controleer, vervang indien nodig.
C Water in het brandstofsysteem.	C Controleer waterafscheider.
D Defecte gloeipluggen.	D Controleer / vervang.
E Onjuiste klepspeling.	E Stel in.
F Onjuist inspuitmoment.	F Controleer / stel in.
G Verkeerde brandstofkwaliteit of vervuilde brandstof.	G Controleer brandstof. Tap de brandstoftank af en spoel hem. Vervang door nieuwe brandstof.
H Waterdamp in de uitlaatgassen condenseert ten gevolge van een zeer lage omgevingstemperatuur.	H -

Technische gegevens

Motorspecificaties

Type	M4.15	M4.17
Algemeen		
Merk	Vetus Mitsubishi	
Cilinderaantal	4	4
Gebaseerd op	S4L-61DM	S4L2-61DM
Bouwwijze	verticale viertakt diesel, in-lijn	
Inspuiting	Indirect	
Aanzuiging	Natuurlijk	
Boring	78 mm	78 mm
Slag	78,5 mm	92 mm
Cilinderinhoud	1500 cm ³	1758 cm ³
Compressie verhouding	22 : 1	22 : 1
Stationair toerental	840 omw/min	840 omw/min
Max. toerental onbelast	3200 omw/min	3200 omw/min
Klepspeling (koud)	Inlaat 0,25 mm Uitlaat 0,25 mm	
Gewicht (met standaard keerkoppeling)	185 kg	185 kg
Motoropstelling		
Max. installatie hoek	15° achterover	
Max. hellingshoek dwarscheeps	25° continu, 30° intermitterend	

Type	M4.15	M4.17
Maximum vermogen		
aan het vliegwiel (ISO 3046-1)	24,3 kW (33 pk)	30,9 kW (42 pk)
aan de schroefas (ISO 3046-1)	23,6 kW (32,1 pk)	30 kW (40,8 pk)
bij een toerental van	3000 omw/min	3000 omw/min
Koppel,	77,4 Nm (7,9 kgm)	98 Nm (10 kgm)
bij een toerental van	3000 omw/min	3000 omw/min
Brandstofverbruik		
bij een toerental van 1800 omw/min	252 g/kW.h (185 g/pk.h)	252 g/kW.h (185 g/pk.h)
Brandstofsysteem (Zelf-ontluchtend)		
Inspuitpomp	Bosch type M (Nippon Denso)	
Verstuivers	Tapverstuivers	
Inspuitdruk	140 bar (kgf/cm ²)	
Inspuitvolgorde	1 - 3 - 4 - 2	
Inspuitmoment	21° voor BDP	17° voor BDP
Brandstoffilterelement	STM3690	
Brandstofopvoerpomp		
Aanzuighoogte	max. 1,5 m	
Brandstoftoevoer-aansluiting	voor slang 8 mm inw.	
Brandstofretour-aansluiting	voor slang 8 mm inw.	

Motorspecificaties

Type	M4.15	M4.17
Smeeroliesysteem		
Olieinhoud, max. zonder oliefilter	5,4 liter	
met oliefilter	5,6 liter	
Oliefilter	STM0051	
Olietemperatuur in het carter	max. 130°C	
Koelsysteem		
Inhoud, met warmtewisselaar alleen motor (kielkoeluitv.)	6,5 liter	
Thermostaat	7,2 liter	
	opent bij 82±1,5°C, volledig geopend bij 95°C	
Koelvloeistofpomp, Cap. bij max. motortoerental	50 l/min	
Max. opvoerhoogte kiel- koeler bij max. capaciteit	2 m WK	
Buitenwaterpomp, Cap. bij max. motortoerental	30 l/min	
Totale opvoerhoogte bij max. capaciteit	2 m WK	
Impeller	STM8061	
Inlaataansluiting	voor slang 20 mm inw.	
Boileraansluiting	8 mm	

Technische gegevens

Type	M4.15	M4.17
Uitlaatsysteem		
Uitlaatdiameter	50 mm	
Uitlaat-tegendruk	bij opgegeven vermogens max. 150 mbar	
Electrische systeem		
Spanning	12 Volt	
Dynamo	14 Volt, 50 A	
Accu capaciteit	min. 55 Ah, max. 108 Ah	
Beveiliging	Glaszekering 32 x 6,3 mm 10 A traag	
V-snaar	STM7966	
Keerkoppeling		
ZF Hurth:	type HBW100	Overbrengverhouding 1,48 / 1,79 / 2,72 : 1
	type HSW125H	2,14 / 2,63 : 1
Technodrive:	type TMC40	1,45 / 2,00 : 1
	type TMC40M	1,45 / 2,00 : 1
	type TMC60	2,00 / 2,50 : 1

Technische gegevens

Aanhaalmomenten

Schroefdraadverbinding	Schroefdraad		Sl.w.	Moment	
	Diameter	Spoed		Nm	(kgm)
Cilinderkopbout	M10	1,25	14	88 ±5	(9 ±0,5)
Drijfstangmoer	M9	1,0	14	34,8 ±2,5	(3,55 ±0,25)
Vliegwieltbout	M12	1,25	19	132 ±5	(13,5 ±0,5)
Krukaspoeliemoer	M18	1,5	27	172 ±25	(17,5 ±2,5)
Hoofdlagerkapbout	M10	1,25	17	51,5 ±2,5	(5,25 ±0,25)
Nokkenassteunbout	M8	1,25	12	14,7 ±5	(1,5 ±0,5)
Kleppendekselbout	M8	1,25	12	11,3 ±1,5	(1,15 ±0,15)
Verstuiverhouder	M20	1,5	21	54 ±5	(5,5 ±0,5)
Moer brandstoflekolieleiding	M12	1,5	18	27 ±2,5	(2,75 ±0,25)
Borgmoer persklephouder	M16	0,75	19	37 ±2,5	(3,75 ±0,25)
Moer brandstofinjectieleiding	M12	1,5	—	29 ±5	(3 ±0,5)
Persklephouder	—		19	44 ±5	(4,5 ±0,5)
Stopklepmoer	M30	1,5	36	44 ±5	(4,5 ±0,5)
Temperatuurschakelaar	M16	1,5	17	22,6 ±4	(2,3 ±0,4)
Oliefilter	M20	1,5	—	12 ±1	(1,2 ±0,1)
Oliedrukschakelaar	PT1/8		26	10 ±2	(1 ±0,2)
Overdrukklep	M22	1,5	22	49 ±5	(5 ±0,5)
Carteraftapplug	M14	1,5	22	39 ±5	(4 ±0,5)
Gloeiplug	M10	1,25	12	17,2 ±2,5	(1,75 ±0,25)
Vliegwielhuisbout	M12	1,25	17	64 ±10	(6,5 ±1)

Smeerolie

Motorolie

Gebruik voor de smering van de motor uitsluitend olie van een bekend merk.

Smeeroliën worden naar prestaties en kwaliteitsklasse onderscheiden. Gebruikelijk is dat de specificaties benoemd worden volgens API (American Petroleum Institute) en CCMC (Committee of Common Market Automobile Constructors).

Toegelaten API oliën : CD, CE en CF4

Toegelaten CCMC oliën : D4, D5

Omdat de viscositeit (dikvloeibaarheid) van smeerolie wijzigt met de temperatuur, is de omgevingstemperatuur waarbij de motor gestart wordt bepalend voor de keuze van de viscositeitsklasse (SAE-klasse).

Om olieverversen bij seizoenwisselingen te vermijden adviseren wij een van de volgende multi-grade oliën.

- SAE 10W40 voor temperaturen van -25°C tot +30°C

- SAE 15W40 voor temperaturen van -20°C tot +35°C

Bijvoorbeeld : Vetus Marine Inboard Motor Oil
Shell Super Diesel T

Bedrijfsstoffen

Keerkoppeling smeerolie

Gebruik voor de smering van de keerkoppeling uitsluitend olie van een bekend merk.

ZF Hurth:

type HBW100 : 0,35 liter ATF*)

type HSW125H : 1,1 liter ATF*)

Technodrive:

type TMC40 : 0,20 liter, Motorolie SAE 20/30

type TMC40M : 0,20 liter, ATF*)

type TMC60 : 0,80 liter, Motorolie SAE 20/30

Andere merken keerkoppelingen:

Zie de meegeleverde handleiding voor oliesoort en hoeveelheid.

*) ATF : Automatic Transmission Fluid;
Transmissie olie type A, Suffix A.

Bijvoorbeeld : Vetus Marine Gearbox Oil
Shell Donax T6
Gulf Dextron

Brandstofkwaliteit

Gebruik in de handel verkrijgbare diesel brandstof met een zwavelgehalte van minder dan 0,5%.

Gebruik nooit brandstof welke meer dan 1% zwavel bevat!

De volgende brandstof specificatie / normen zijn toegelaten:

- CEN EN 590 of DIN/EN 590 (ontwerpnorm)
- DIN 51 601 (Feb. 1986)
- BS 2869 (1988): A1 en A2
- ASTM D975-88: D1 en D2
- NATO Code F-54 en F75

De bij typecontroles vastgestelde emissiewaarden van de uitlaatgassen hebben altijd betrekking op de door de autoriteiten voor de typecontrole voorgeschreven brandstof.

Winterbrandstof

Bij lage temperaturen kunnen door parafine-afscheidingsen verstoppingen in het brandstofsysteem optreden en bedrijfsstoringen veroorzaken.

Gebruik een winterbrandstof (geschikt tot -15°C) bij een buiten-temperatuur lager dan 0°C. Deze brandstof wordt in het algemeen bij de pompstations vroeg genoeg vóór het begin van het koude seizoen aangeboden. Vaak wordt dieselolie met additieven (Superdiesel) aangeboden, deze is geschikt voor gebruikstemperaturen tot -20°C.

Koelvloeistof

Het samenstellen en het controleren van de koelvloeistof bij vloeistofgekoelde motoren is in het bijzonder belangrijk omdat corrosie, cavitatie en bevriezing tot schade aan de motor kan leiden. Gebruik als koelvloeistof een mengsel van een koelsysteembeschermingsmiddel (anti-vries, op ethyleenglycol basis) en leidingwater.

Pas in tropische gebieden, waar anti-vries moeilijk verkrijgbaar is, een 'corrosion inhibitor' om het koelsysteem te beschermen.

De anti-vries in de koelvloeistof mag de volgende concentratie niet te boven gaan maar ook niet minder zijn:

Koelsysteembeschermingsmiddel (Anti-vries)	Water	Bescherming tegen bevriezing tot
max. 45 vol%	55%	-35°C
40 vol%	60%	-28°C
min. 35 vol%	65%	-22°C

De concentratie van de beschermende vloeistof dient onder alle omstandigheden gehandhaafd te blijven. Vul daarom als koelvloeistof moet worden bijgevuld uitsluitend bij met een gelijk mengsel van anti-vries en leidingwater.

Waterkwaliteit voor koelvloeistof

Gebruik bij voorkeur leidingwater.

Indien een ander beschikbaar zoet water wordt gebruikt mogen de waarden gegeven in onderstaande tabel niet worden overschreden.

Waterkwaliteit	min.	max.
pH-waarde bij 20°C	6.5	8.5
Chloride-ionengehalte [mg/dm ³]	–	100
Sulfaat-ionengehalte [mg/dm ³]	–	100
Totale hardheid [graden]	3	12



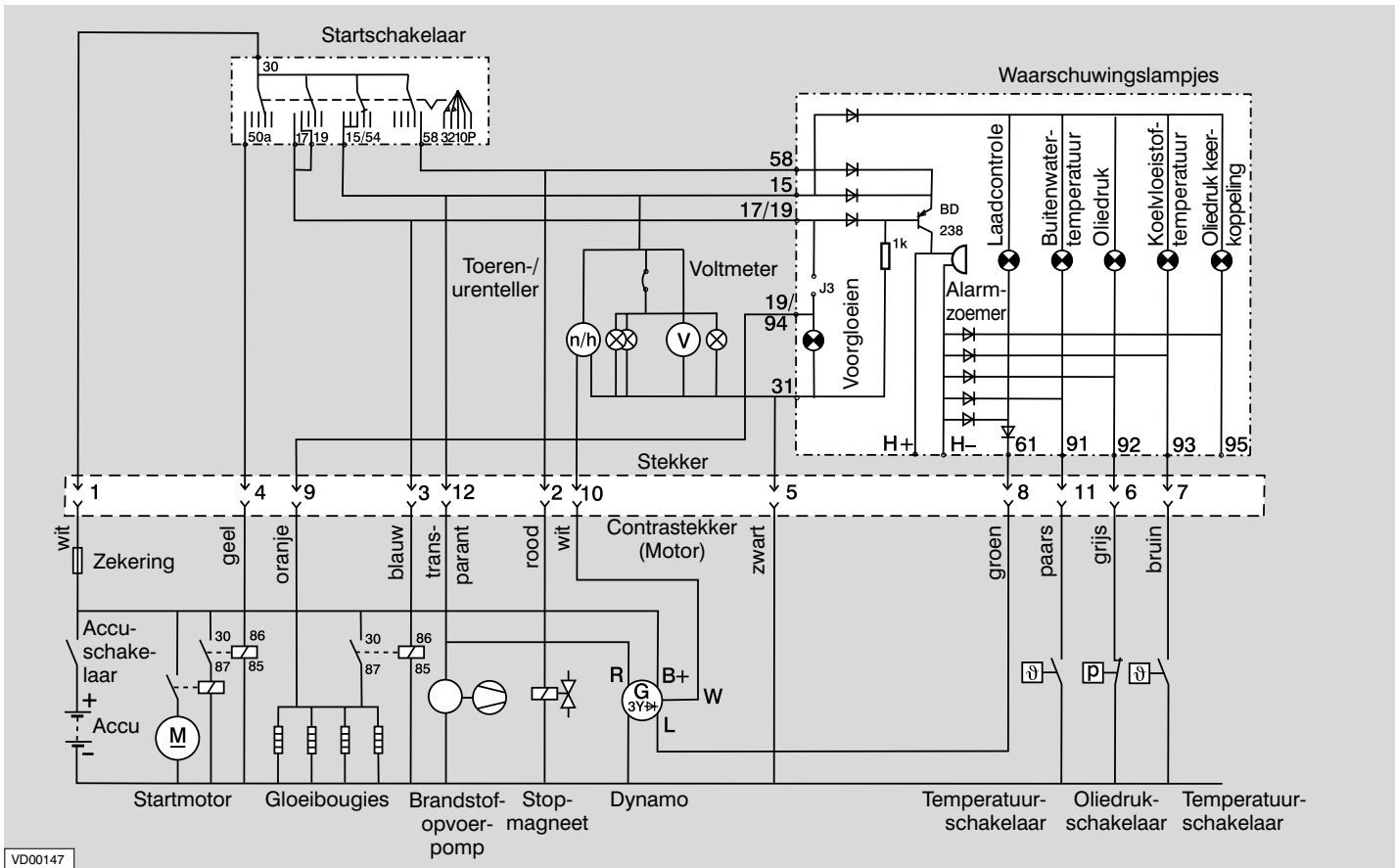
Gebruik nooit zeewater of brakwater.



Beschermende koelvloeistoffen dienen te worden afgevoerd in overeenstemming met de daarvoor geldende milieuvorschriften.

Electrisch schema

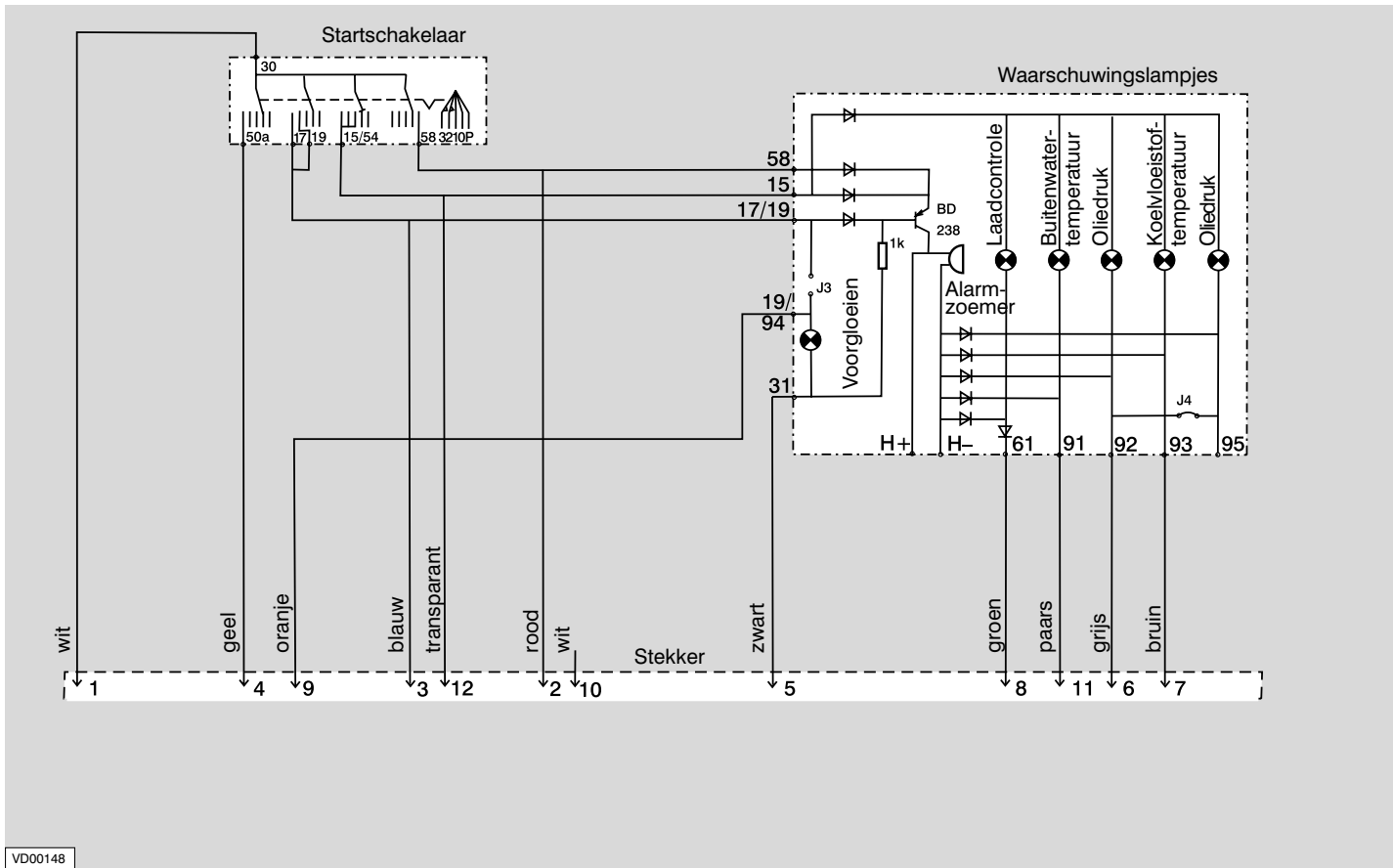
Motor met paneel 'type 22'



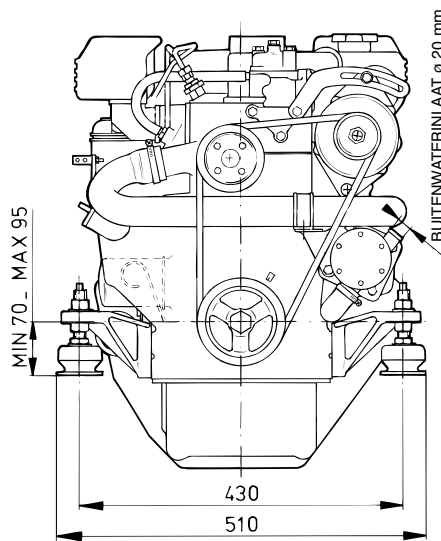
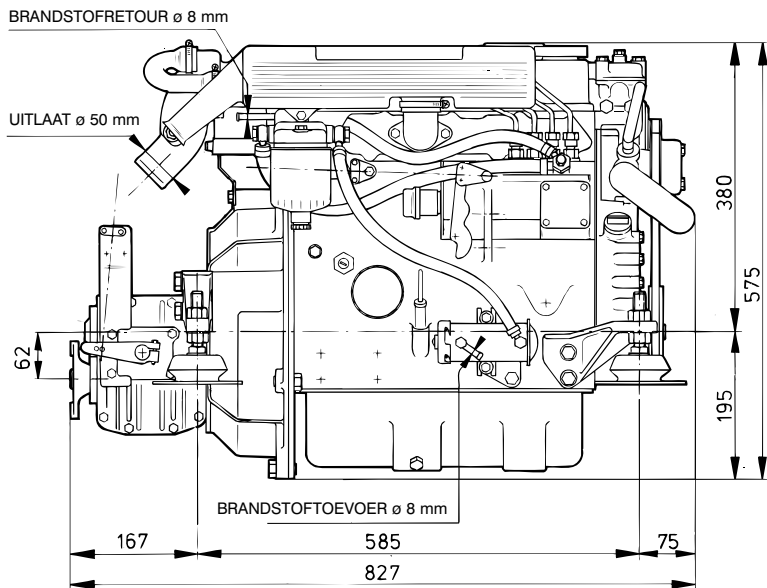
VD00147

Opties, paneel 'type 10'

Electrisch schema



Hoofdafmetingen



vetus[®]
DIESEL

M4.15 / M4.17

1:10

Handboeken

Art. code Omschrijving

STM0118	Bedieningshandleiding	M4.15 / M4.17	(Nederlands)
STM0119	Operation manual	M4.15 / M4.17	(English)
STM0124	Bedienungsanleitung	M4.15 / M4.17	(Deutsch)
STM0125	Manuel d'utilisation	M4.15 / M4.17	(Français)
STM0126	Manual de operacion	M4.15 / M4.17	(Español)
STM0127	Istruzioni per l'uso	M4.15 / M4.17	(Italiano)
STM0032	Installatiehandleiding / Installation manual		(Nederlands / English)
STM0016	Service- en Garantieboek / Service and Warranty Manual / Service- und Garantieheft / Livret Garantie et Service / Manual de servicio y garantía / Libretto di assistenza e garanzia		(Nederlands / English / Deutsch / Français / Español / Italiano)
STM0091	Onderdelenboek / Parts manual	M4.15 / M4.17	(Nederlands / English)
STM0144	Service manual	M4.15 / M4.17	(English)

vetus diesel b.v.

FOKKERSTRAAT 571 - 3125 BD SCHIEDAM - HOLLAND - TEL.: +31 (10) 4377700
FAX: +31 (10) 4621286 - 4373474 - 4153249 - 4372673 - E-MAIL: DIESEL@VETUS.NL

STM0118 05-00 Nederlands

Printed in the Netherlands