



www.indenor-retro.de
Ersatzteile für INDENOR Dieselmotoren

Spare parts for indenor diesel engine
Pari di ricambio indenor diesel

Pieces de rechange indenor diesel
Piezas de requestos indenor diesel

Fischerstr.3
17033 Neubrandenburg **Germany**

eMail: anlasser@indenor-retro.de

Phon: 0049- 395 7760571

Fax: 0049- 395 7760572

Mobil: 0049- 178- 6629038

Ersatzteile

pieces de rechange

spare parts

parti di recambo

piezas de repquestos

Katalog 2013

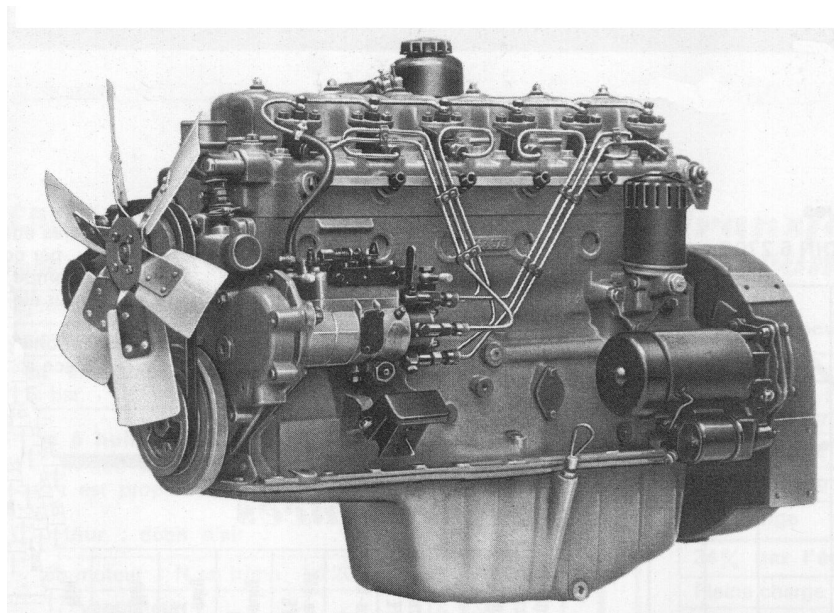
INDENOR XDP 6 Zylinder

Basismotor für Marinediesel:

Volvo Penta MD27, MD29, MD32, AQD27, AQD29, AQD32

Peugeot Indenor X6M88AL, X6M90AL

DTP 92 DTP 106





Indenor 6 Zylinder

Inhaltsverzeichnis

Sommaire

Summary

Sommario

Sumario

3	Versand und Bezahlung	paiment & livraison	shipping & payment		
4	Motor	moteur	engine	motore	motor
5	Wasserpumpe	pompe a eau	waterpump	pompa acqua	bombas de agua
6	Motorgehäuse	bloc-cylindre	cylinder-bloc	monoblocco	bloque motor
8	Kurbeltrieb	vilebrequin	crankshaft	alberi motore	cinguales
10	Steuerung	distribution	timing	distribuzione	distribucion
12	Zylinderkopf	culasse	cylinder head	teste cilindri	culatas
14	Krümmer	collecteurs	manifolds	collettori	colectores
15	Ölfilter	filter a huile	oil filter	filtri olio	filtros de aceite
16	Dieselpumpen	pompes inject.	injections pump	pompe iniezione	bombas inyec.
17	Düsen, Kerzen	inject., bougies	inject., plug	iniettore	candella
18	Riemenscheiben	poulie	pulley	puleggia	polea
19	Schwungräder	volants	flywheels	volani	volantes
20	Anlasser Lichtmaschine		starter alternator		
21	Marinediesel	moteur marin			
22	Volvo Penta	Abgassammler	watercoiled exhaust		
23	Wasserkühler	MD27 MD29 MD32			
24	Seewasserpumpe	Volvo Penta	DTP		
25	Bücher	livres	books	libri	libros



www.indenor-retro.de
Ersatzteile für INDENOR Dieselmotoren

Spare parts for indenor diesel engine
Pari di ricambio indenor diesel

Pieces de rechange indenor diesel
Piezas de requestos indenor diesel

Fischerstr.3
17033 Neubrandenburg Germany

eMail: anlasser@indenor-retro.de

Phon: 0049- 395 7760571

Fax: 0049- 395 7760572

Mobil: 0049- 178- 6629038

Steuer Nr.: 072/258/02798

Preise in Euro

neu = neu oder alter Lagerbestand, new or new-old-stock

recon= instandgesetzt

Zahlung - Lieferung

Paiement - Livraisons

Payment - Delivery

Bezeichnung der Ersatzteile

Typ des Motors oder Aggregates, Motornummer, Artikelnummer des Teiles mit genauer Bezeichnung, abgenutztes Teil beifügen oder das Teil selbst einsenden.

Zahlung - Lieferungen

Unsere Preise verstehen sich **netto**, ohne Skonto, ab Lager.

Die Preise sind informationsweise gegeben und können ohne Voranmeldung geändert werden. Unsere Lieferungen sind bar zahlbar.

Unsere Sendungen erfolgen gegen Nachnahme. Ein Lieferverzug aus irgendeinem Grund, für irgendeine Dauer oder mit irgendwelchen Folgen für den Kunden kann auf keinen Fall Recht auf Schadenersatz geben.

Rücksendung der Teile

Rücksendungen müssen „Fracht und Verpackungsfrei“ an unsere Firma erfolgen!

Destignation des Pieces

Le type du moteur ou du groupe, le numero du moteur, joindre si possible a la commande un croquis cote de la pieces usagee a remplacer ou meme envoyer la piece au modele

Piament - Livraisons

Noa prix sont nets, sans escompte, es s'entendent pour pieces prises en nos magasins. Les prix indiqués ne sont donnés qu'à titre indicatif et peuvent être modifiés sans préavis. Toutes nos fournitures doivent être réglées au comptant. Un retard de livraison, quelle qu'en soient les causes, la durée ou les conséquences pour l'acheteur, ne peut jamais donner lieu à des dommages d'intérêt.

Retour des Pieces

Les retours éventuels des pieces doivent être fait: indenor-retro

Descreption of parts

Type of motor or unit, motor serial numbers, in case of doubt, enclose, if possible, with the order, a sketch with dimensions of the worn part to be replaced ed, eo even send along the part itself

Payment - Delivery

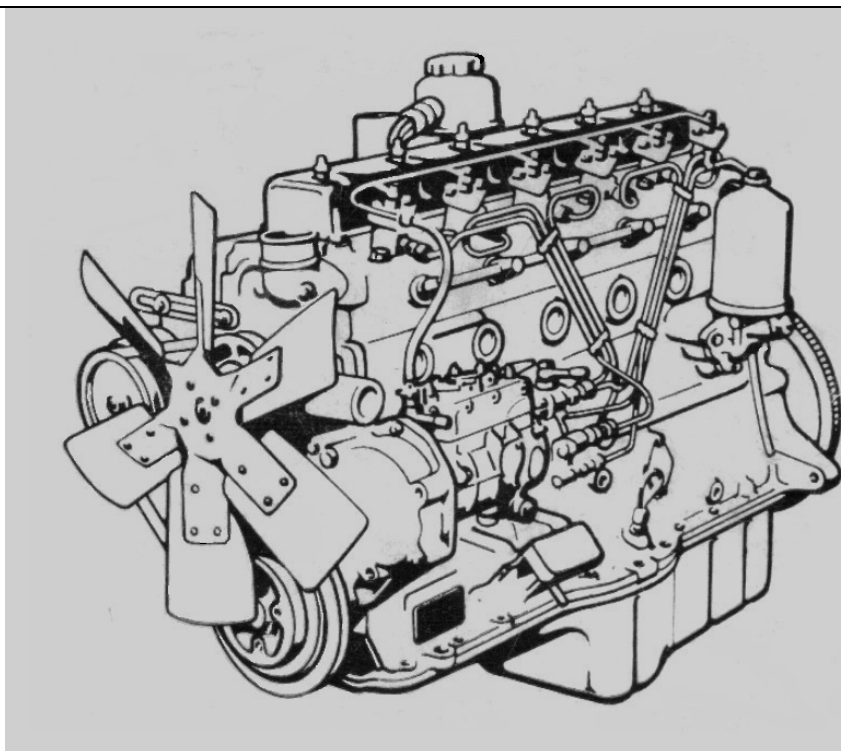
Our prices are net, without discount nad refer to parts from our warehouse. The prices shown are only indicative and may be modified without prior notice. All our supplies must be paid cash. A delay in delivery, regardless of the cause, the extent and effects to the buyer, may never justify any payment of damages.

Returning Parts

Any returns of parts should be sent : " Delivery and Packing prepaid" to : indenor-retro



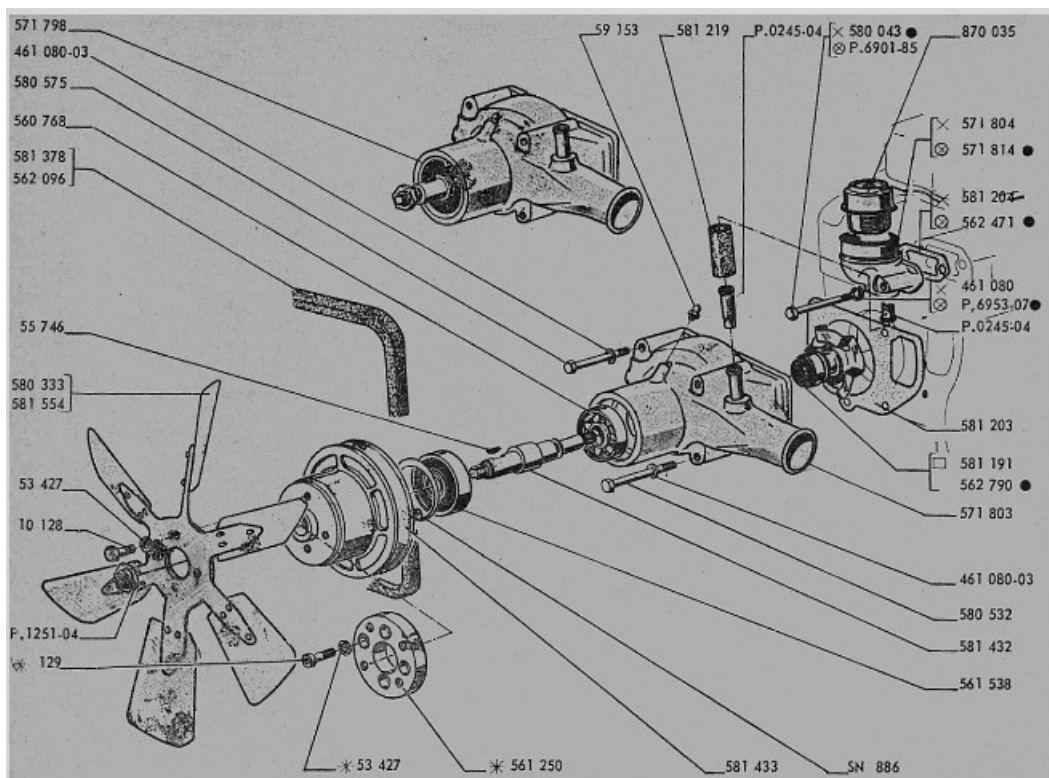
Motor	Moteur	Engine	Motore	Motor	
Nummer	Artikel			Qualität	Preis
000001	Motor komplett, moteur completement, engine completely			recon	5890,90
000002	Block & Kopf, bloc & culasse, block & head			recon	4278,00

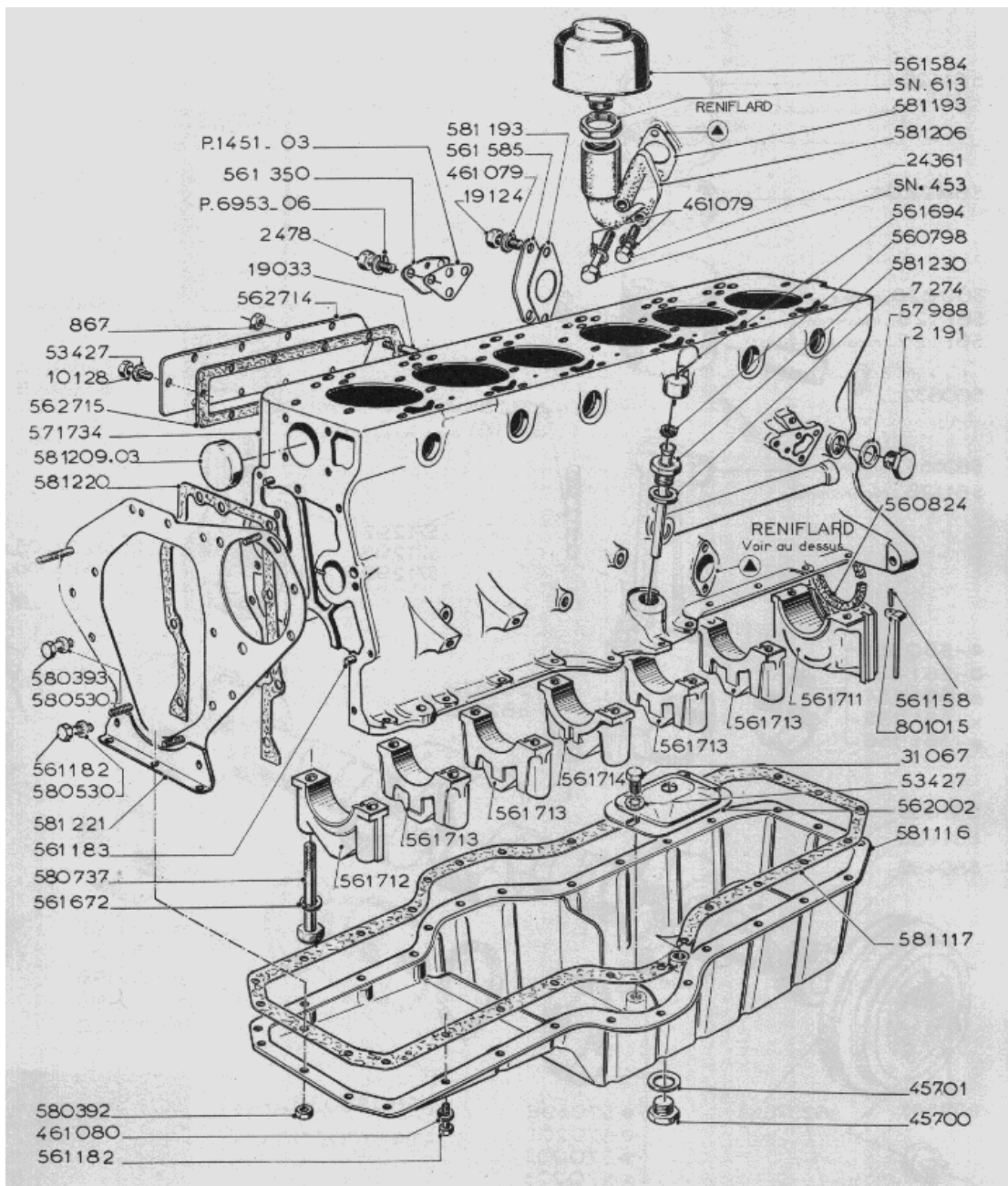




Wasserpumpe Pompe a Eau Waterpump Pompe Aqua Bombas de Agua

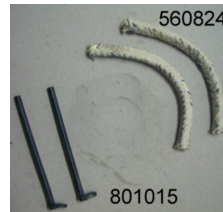
Indenor	Volvo	Artikel	Qualität	Preis
571798	826920	Wasserpumpe, pompe a eau, waterpump	neu	557,10
			recon	337,19
581433	818132	Riemenscheibe, poulie, pulley	recon	87,90
P.1251.04	945542	Mutter, ecrou, nut	neu	4,30
571803		Pumpengehäuse	recon	299,00
			neu	
562790		keramischer Dichtring	neu	45,70
581191	826614	Pumpenrad mit keramischem Dichtring	neu	88,90
560768	181574	Lager, roulement, bearing,	neu	34,00
561538	181647	Lager, roulement, bearing,	neu	34,00
581432		Welle	neu	112,90
581202	818134	Dichtung, joint, gasket	neu	9,90
870033		Thermostat, thermostato	neu	35,90
580532	947737	Schraube, vis, screw	neu	8,50
580575	947422	Schraube, vis, screw	neu	8,50
571804		Thermostatgehäuse	recon	52,90
581204		Dichtung, joint, gasket	neu	6,40







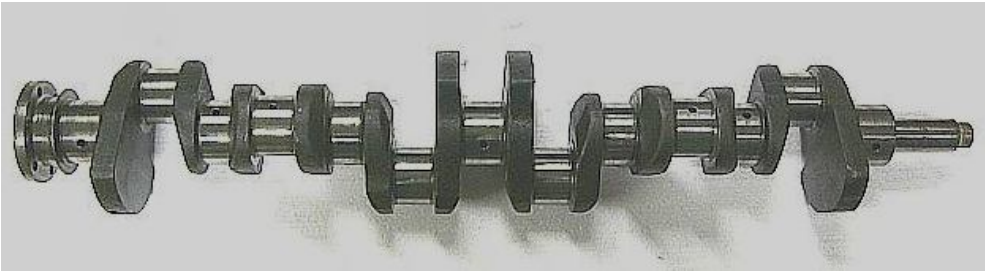
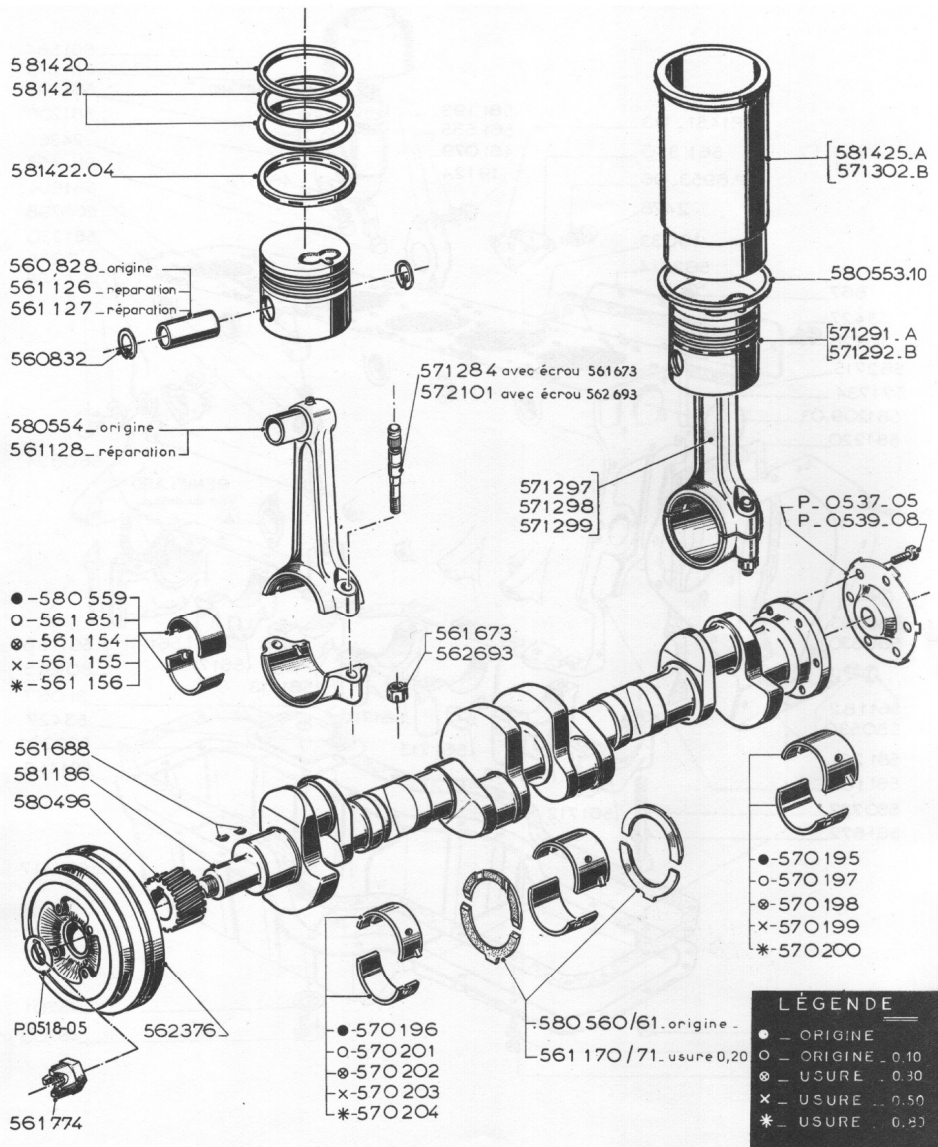
6



Motorblock Bloc-Cylindres Cylinder-Block Monoblocco Bloque

Motor

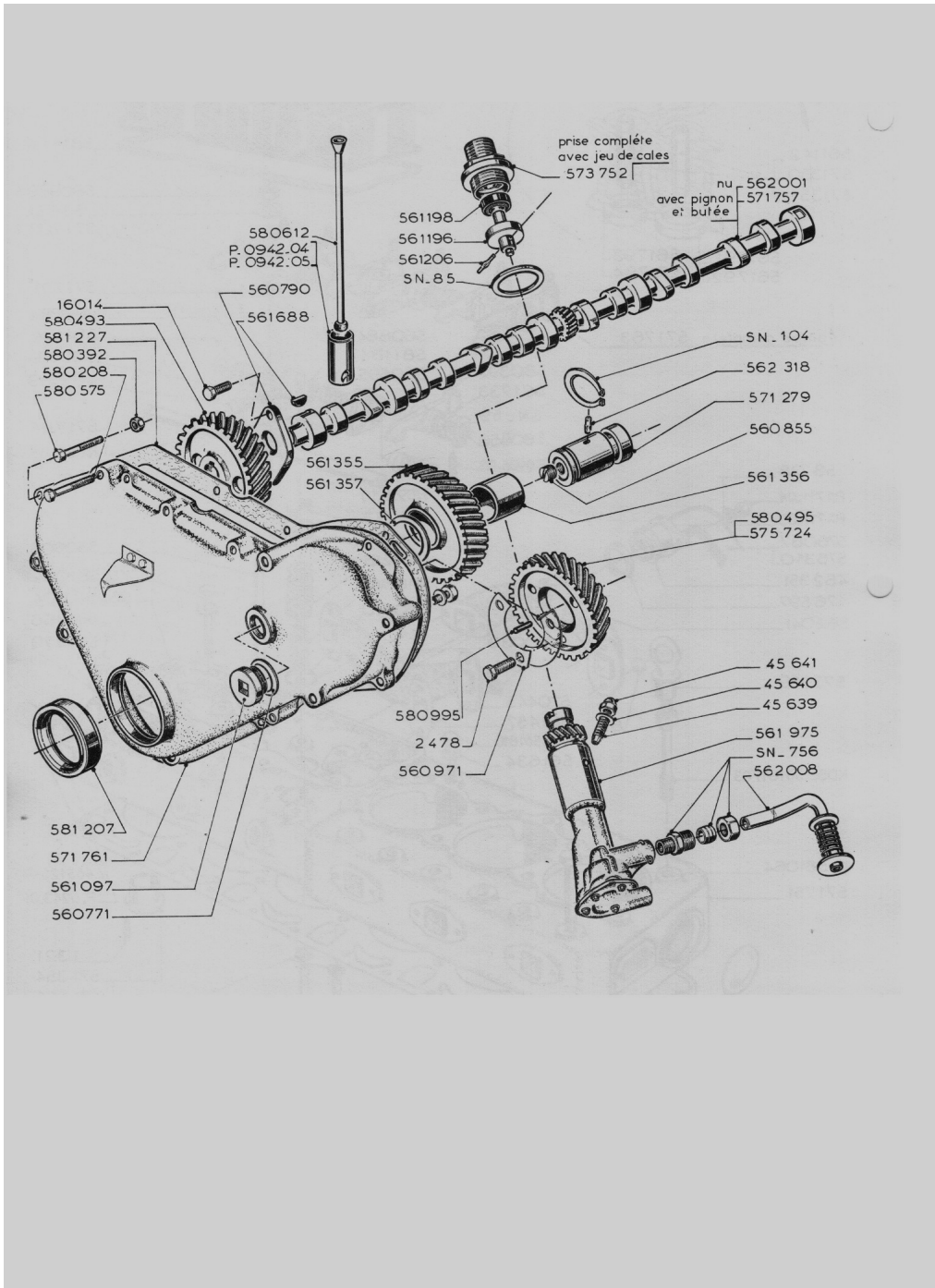
Indenor	Volvo	Artikel	Qualität	Preis
571734	829033	Motorblock, bloc, block	recon	895,90
561694	829184	Ölmesstab, dip stick	recon	29,30
562714	818458	Schaublech, tole de fermenture	recon	19,90
561584		Deckel	neu	59,90
562715	818459	Dichtung, joint, gasket	neu	9,90
581220	818240	Dichtung, jiont, gasket	neu	12,90
581221	826925	Blech, plaque distribution, timing plate	recon	92,90
580530	946515	Schraube, vis, screw	neu	2,50
560824	818017	Dichtung, joint, gasket	neu	37,90
801015	818016	Dichtung, joint, gasket	neu	18,90
561711		Lagerbock hinten, chapeau de palier	recon	33,90
561713		Lagerbock	recon	31,90
561714		Lagerbock Mitte	recon	35,90
561712		Lagerbock vorn	recon	33,90
580737	818500	Schraube, vis, screw	recon	18,30
581117	818112	Dichtung, joint, gasket	neu	49,90
581116	826776	Ölwanne, carter d'huile, oilpan	recon	252,90
561182	946515	Schraube, vis, screw	neu	2,50
580392	818071	Mutter, ecrou, nut	neu	1,50
562002	826926	Saugkopf, ensemble d'aspiration, strainer	recon	43,90
31067	955268	Schraube, vis, screw	neu	2,50
581193		Dichtung, joint, gasket	neu	4,90





Kurbeltrieb Vilebrequin Crankshaft Alberi Ciguenales

Indenor	Volvo	Artikel	Qualität	Preis
581186	829035	Kurbelwelle, vilebrequin ass., crankshaft	recon	622,90
580559	875330	Satz Pleuellager, set Big-end bearing	neu	97,50
570195	875334	Satz Hauptlager, Set Main bearings	neu	127,50
580469	818030	Zahnrad, pignon, gear chain weel	recon	88,90
			neu	77,80
562376	829486	Riemenscheibe, poulie, pulley	recon	135,90
P.0518-05		Scheibe, rondelle, washer	neu	5,30
561774	829036	Mutter, ecrou, nu	neu	37,90
P.0537.05	826769	Scheibe, rondelle, washer	neu	18,30
P.0539.08	826768	Schraube, vis, screw	neu	8,50
571297	829308	Pleuel, bielle ass., connect. rod	recon	115,90
560828	818029	Pleuelbuchse	neu	16,50
581425		Laufbuchse, chemises, liner, camicie, camisas	neu	92,90
571291		Kolben, piston, piston, pistone, piston	neu	78,30
7902004	829254	Set 6 piston & liner	neu	984,00
004449	829253	Set 1 piston & liner 90mm 88mm	neu	164,00
580553.10	818001	Dichtung, joint, seal	neu	6,00
571284	826835	Bolzen, bolt	neu	12,90
561673		Mutter, ecrou, nut	neu	6,50
560828	826841	Bolzen, bolt	neu	39,90
581420	875377	Ringset, segmentkit, rings	neu	66,70
581421	x2			
581422	.o4			
560832	914515	Sprengring, circlip, anello di ritegno	neu	2,90
580560/61	818262	Seitenanschlß, side stop, arresto, tope	neu	44,30

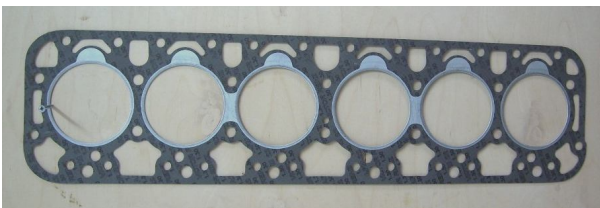
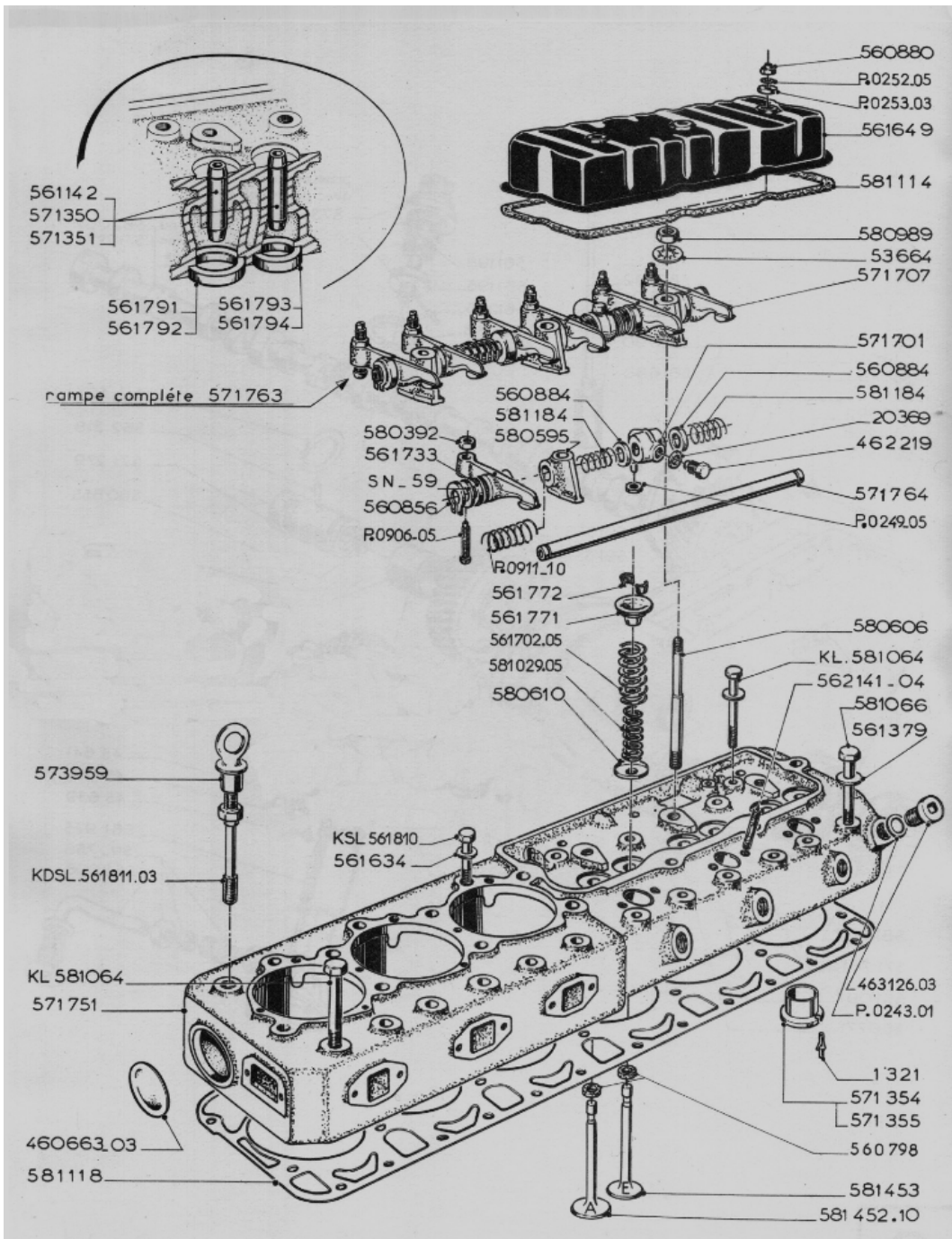




Steuerung Distribution Timing Distribuzione

Distribucion

Indenor	Volvo	Artikel	Qualität	Preis
562001	826561	Nockenwelle, ambre a cames, camshaft	recon	444,90
580493	818032	Zahnrad, pignon, gear chain weel,	recon	69,70
560790	818210	Blech, plaque , plate, lamiera	recon	33,70
561355	818031	Zahnrad, pignon, chain weel, pignone	recon	63,90
			neu	103,90
561357	818219	Scheibe, rondelle, washer, rondella	recon	6,30
571279	818227	Welle, axe	recon	44,30
			neu	88,60
580495	826575	Zahnrad, pignon, chain weel, pignone	recon	72,90
			neu	85,00
581227	818242	Dichtung, joint, gasket, guarnizione, junta	neu	21,90
571761		Steuergehäuse, car.d.distr., gear house	recon	255,00
	829494	Steuergehäuse MARINE MD32	recon	294,90
581207	818111	Dichtring, joint tournant, seal, guarnizione	neu	19,90
580612	818077	Stößelstange, tige, oper.rode, asta	neu	15,30
			recon	8,00
P.0942.	818248	Stößel, poussoir, tappet, punteria	neu	14,90
			recon	8,00
SN.85	826848	Scheibe, rondelle, washer, rondella	recon	8,50
573752	818211	Stopfen, bouchon, plug, tappo	recon	37,90
45641	941696	Mutter, ecrou borgne, nut	neu	3,90
45640	829040	Ölpumpe, pompe a huile, oilpump, pompa, omba	recon	199,90
			neu	
580392	818071	Mutter, ecrou, nut, dado, tuerca	neu	1,50
580208	946481	Schraube , vis, screw, vite, tornillo	neu	3,50
580575	947422	Schraube , vis, screw, vite, tornillo	neu	3,50





Zylinderkopf

Culasse

Cylinder Gead

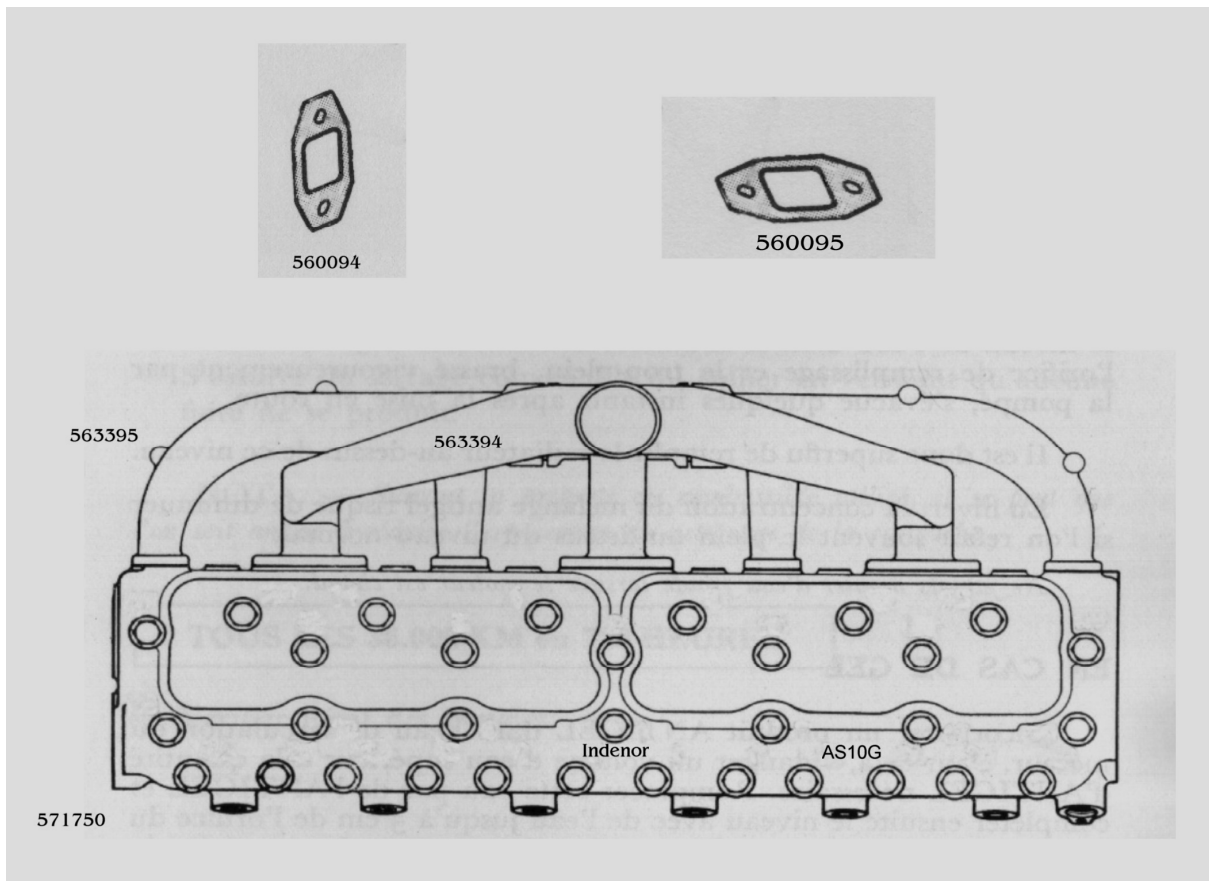
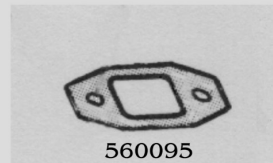
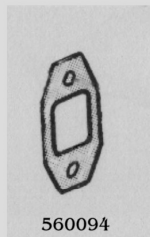
Teste Cilindri

Culatas

Indenor	Volvo	Artikel	Qualität	Preis
571750	829042	Zylinderkopf, marine	recon	1190,00
571751		Zylinderkopf, compresseur	recon	
581118	829238	Dichtung	neu	198,00
581452.10	826781	Einlassventil, soupapes d'ad, inlet valve	neu	24,70
581453	826782	Auslassventil, soupape ech., exhaust valve	neu	24,70
560798		Dichtung, joint, gasket, guarnizione, junta	neu	2,30
460663.03		Stopfen 42mm, plug, tappo, tapon	neu	8,80
460663.04		Stopfen 52mm, plug, tappo, tapon	neu	9,00
460663.05	818043	Stopfen 60mm, plug, tappo, tapon	neu	9,80
460663.05		Stopfen 13,5mm, plug, tappo, tapon	neu	7,90
460663.05		Stopfen 15,5mm, plug, tappo, tapon	neu	7,00
573959		Kranöse, anneau de levage	neu	12,50
KDSL561811.03		Bolzen für Kranhaken	neu	19,90
KL581064	818050	Bolzen, bolt, bullone, perno	neu	15,90
KSL561810		Bolzen, bolt, bullone, perno	neu	15,90
581066	818048	Bolzen, bolt, bullone, perno	neu	15,90
580000		Set 32 Bolzen	neu	201,50
561379	818221	Scheibe, rondelle, washer, rondella, arandela	neu	2,50
560000		Set 32 Scheiben	neu	39,00
562141.04	953058	Bolzen, bolt, bullone, perno	recon	2,30
580606	818202	Bolzen, bolt, bullone, perno	recon	8,50
580610	818064	Scheibe, rondelle, washer, rondella, arandela	recon	3,10
581029.05	826783	Feder, ressort, spring, molla, muelle	recon	2,90
561702.05	826784	Feder, ressort, spring, molla, muelle	recon	3,90
561771	826785	Teller, cuvette, retainer, scodellino, platilla	recon	5,90
561772	3848256	Kegel, cone, cone, cono, cono (2 pieces)	recon	2,50
571350	818052	Ventilführung, guide de s., volve guide	neu	9,00
571354	829786	Wirbelkammer, chamber, chamber, camera	neu	49,00
571764	826788	Welle, axe, pin, perno, eje	recon	63,90
571701	818290	Lagerbock, palier, bearing, support	recon	35,90
580595	829222	Lagerbock, palier, bearing, support	recon	32,90
462219	818209	Schraube, vis, screw, vite, tornillo	recon	6,90
P.0249.05	818069	Dichtung, joint, gasket, guarnizione, junta	neu	2,30
581184	826794	Feder, ressort, spring, molla, muelle	recon	1,90
P.0911.10		Feder, ressort, spring, molla, muelle	recon	1,90
P.0906.05	818070	Schraube, vis, screw, vite, tornillo	neu	3,50
580392	818071	Mutter, ecrou, nut, dado, tuerca	neu	2,40
571707	826787	Kipphebel, culbuteur, rocker, bilanciare	neu	55,30
			recon	32,90
571763		Kipphebelwelle komplett	recon	232,90
580989	826521	Mutter, ecrou, nut, dado, tuerca	neu	3,50
53664	941908	Scheibe, rondelle, washer, rondella	neu	1,50
581114	829618	Dichtung, joint, gasket, guarnizione, junta	neu	25,00
561649	829616	Deckel, couvre, cover, coperchio, tapaculata	recon	62,90
560880	826643	Mutter, ecrou, nut, dado, tuerca	neu	1,50
P.0252.05	955894	Scheibe, rondelle, washer, rondella	neu	1,50
P.0253.03	829063	joint, gasket, guarnizione, junta	neu	1,50

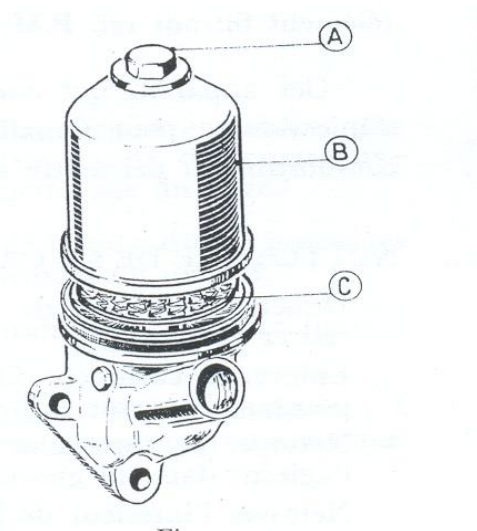
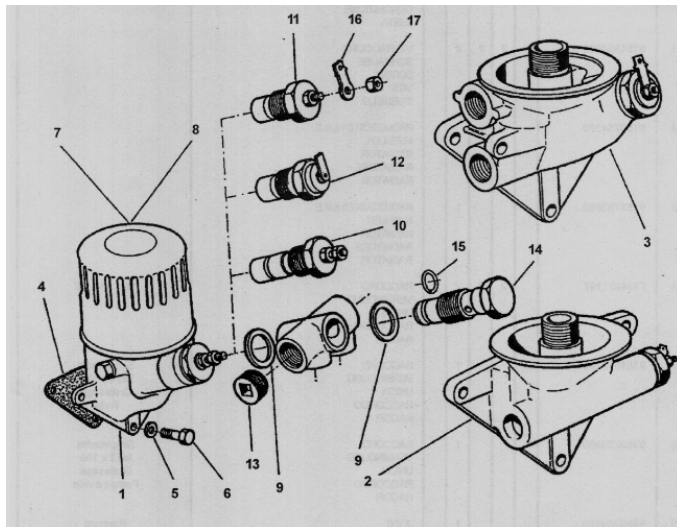
Krümmmer Collecteurs Manifolds Collettori Colectores

Nummer	Volvo	Artikel	Qualität	Preis
563394		Einlass, admission, inlet	recon	285,90
560094	820271	Dichtung Einlass, joint	neu	12,90
563395		Auslass, echappement	recon	295,90
560095	815822	Dichtung Auslass, joint, gasket	neu	12,90
571750	829042	Zylinderkopf, culasse, head	recon	1190,00
	827151	Temperatur Sensor VDO	neu	48,90



Ölfiter Filtres a Huile Oil Filter Filtri Olio Filtro de Aceite

Nummer	Artikel	Qualität	Preis
1	Ölfiter, filtres a huile, oil filter, filtri olio, filtro de aceite	recon	62,90
2	Ölfiter, filtres a huile, oil filter, filtri olio, filtro de aceite	recon	62,90
3	Ölfiter, filtres a huile, oil filter, filtri olio, filtro de aceite	recon	62,90
4	Dichtung, joint, seal, guarnizione, junta	neu	7,00
5	Scheibe, rondelle, washer, rondella, arandela	neu	0,70
6	Schraube, vis, screw, vite, tornillo	neu	1,90
7	Patrone cartouche	neu	45,90
10	Druckschalter, mano-contact, pressure switch, manostato	neu	35,90
11	Druckschalter, , mano-contact, pressure switch, manostato	neu	35,90
C	Papierfilter Höhe 97mm Durchmesser 80/19	neu	26,70
B	Glocke	recon	32,90





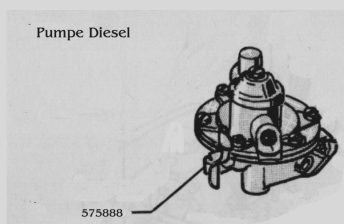
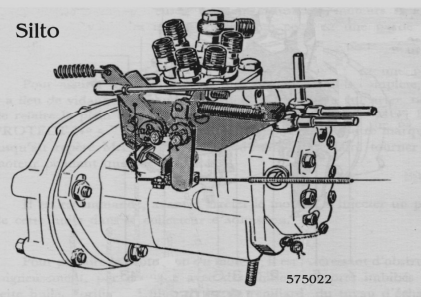
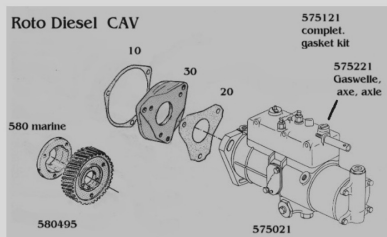
575888



57000

Dieselpumpen Pompes Inject. Injection Pumps Pompe Iniezione Bombas Inyec.

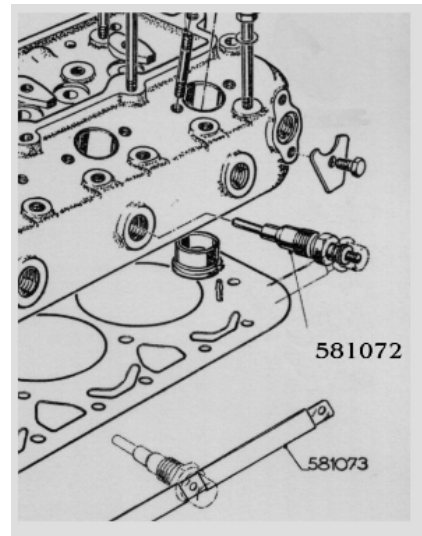
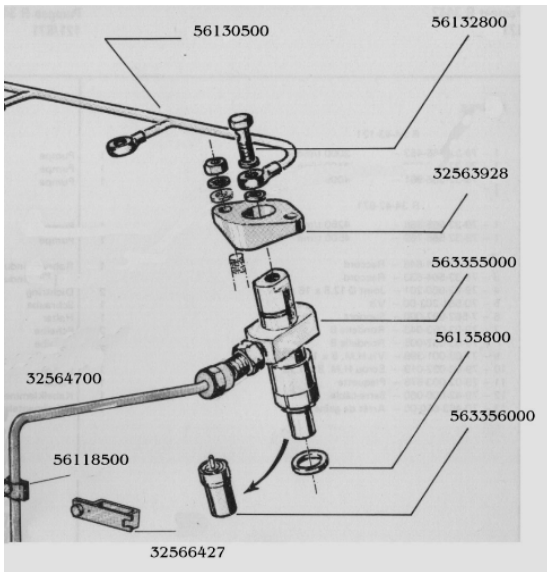
Nummer	Volvo	Artikel	Qualität	Preis
575021	829064	Pumpe ROTO DIESEL	recon	1889,90
575022		Pumpe SILTO	recon	1989,00
575121		Dichtungs Kit ROTO DIESEL	neu	83,70
575221		Gaswelle ROTO DIESEL, axe	neu	31,90
10	818234	Dichtung, joint, gasket	neu	8,50
20		Dichtung, joint, gasket	neu	7,50
30		Halter	recon	75,90
575888	826550	Dieselpumpe, feul feed pump	neu	153,90
580		Mitnehmer MARINE	neu	76,90





Düsen&Kerzen Injecteurs&Bougies Injectors& Glowplug Iniettores&Candella Inyector&Buja

Nummer	Volvo	Artikel	Qualität	Preis
56130500	818259	Rohr, tube	recon	96,90
			neu	122,90
56132800	826539	Schraube, , screw	recon	7,90
32563928	829134	Flansch, flange	recon	28,90
563355000	826577	Halter mit Düse, holder with injector	recon	145,90
56135800	817899	Scheibe, rondelle	neu	2,90
563356000		Düse, injecteur	neu	39,90
32564700		Rohr, tube	recon	37,90
32566427	818094	Klemme, bride	recon	14,90
56118500	818093	Klemme, bride	recon	11,90
581072	870681	Glühkerze, bougie 12Volt	neu	29,90
581073	829310	Kabel, cable	recon	27,90





Riemenscheiben

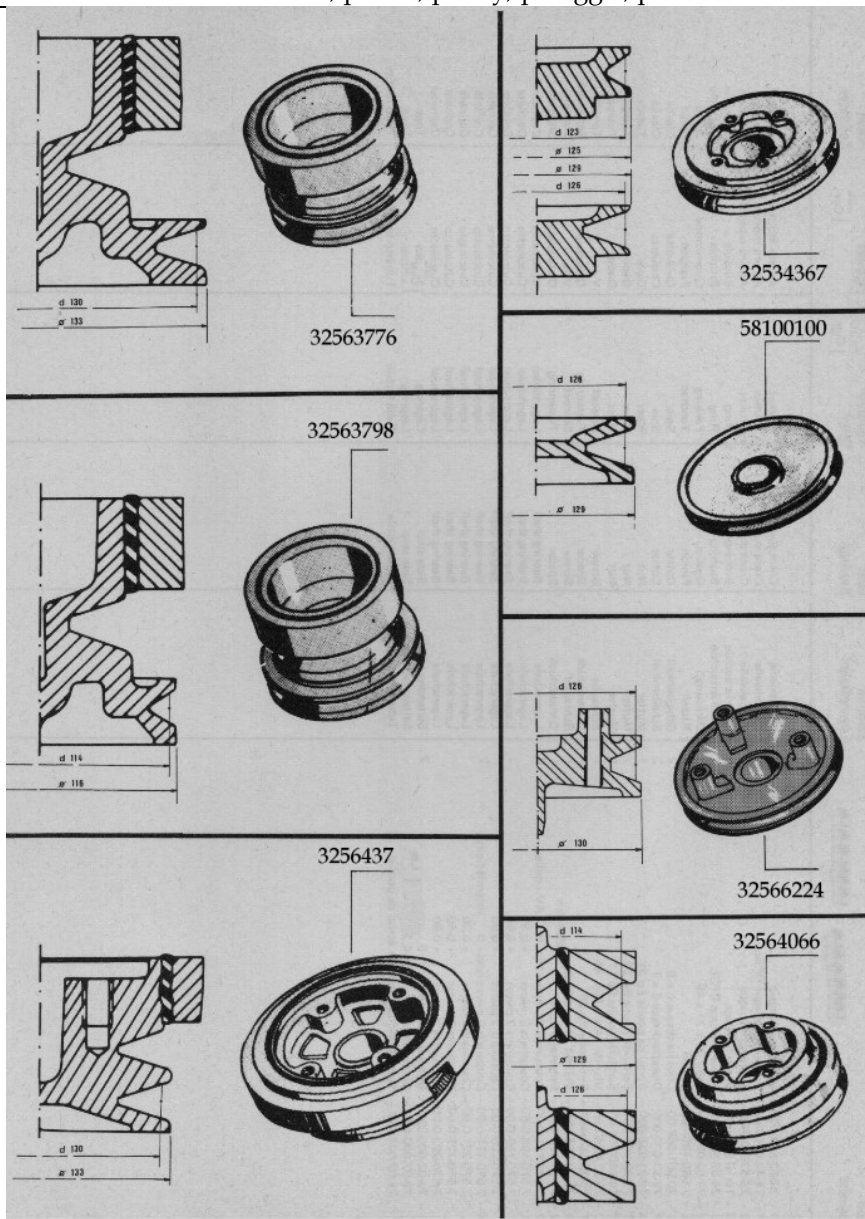
poulie

pulley

puleggia

polea

Nummer	Artikel	Qualität	Preis
32534367	Riemenscheibe, poulie, pulley, puleggia, polea	recon	92,90
58100100	Riemenscheibe, poulie, pulley, puleggia, polea	neu	118,90
3256624	Riemenscheibe, poulie, pulley, puleggia, polea	recon	102,90
32564055	Riemenscheibe, poulie, pulley, puleggia, polea	recon	112,90
32563776	Riemenscheibe, poulie, pulley, puleggia, polea	recon	102,90
32563798	Riemenscheibe, poulie, pulley, puleggia, polea	recon	112,90
3256437	Riemenscheibe, poulie, pulley, puleggia, polea	recon	122,90

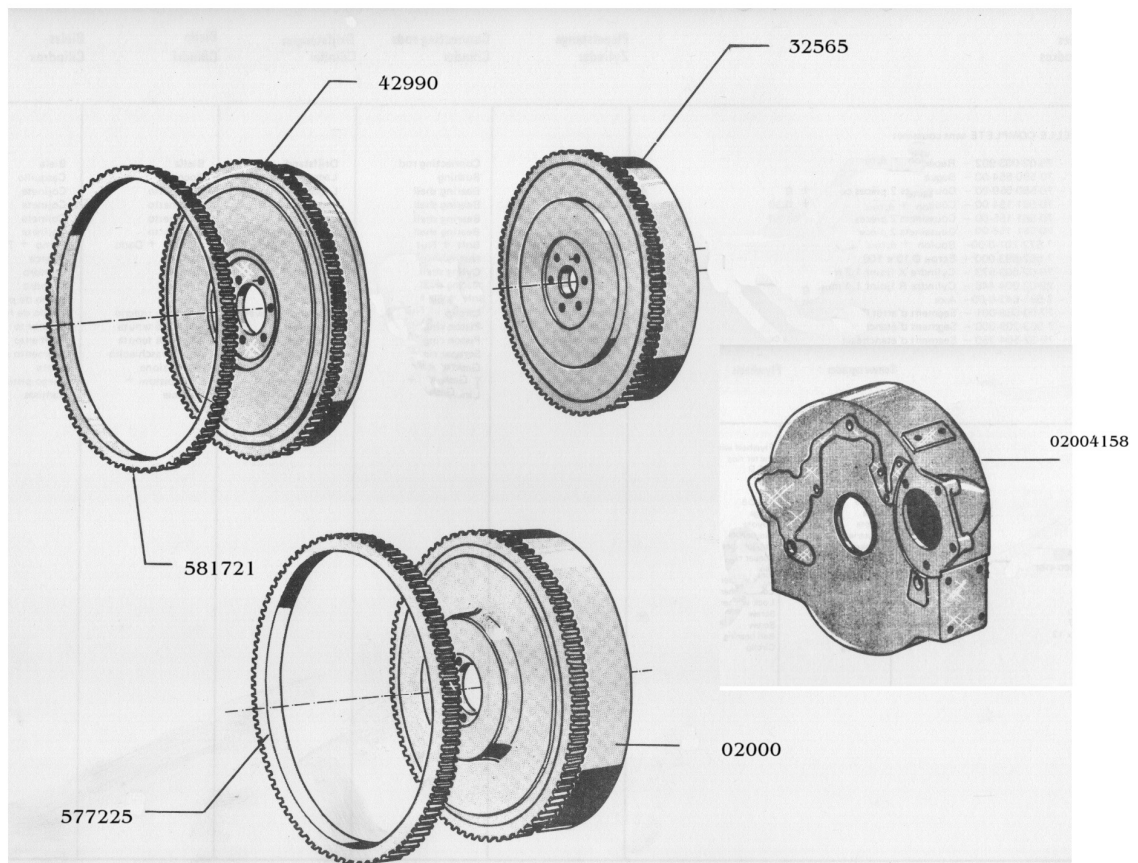




02004158

Schwungräder Volants Flywheels Volani Volantes

Nummer	Artikel	Qualität	Preis
42990	Schwungrad, volant, flywheel, volani, volante	recon	140,90
581721	Zahnkranz, couronne de demarreur, starter ring, corona 96dents	recon	85,90
		neu	155,90
32565	Schwungrad, volant, flywheel, volani, volante Locomotion	recon	101,90
02000	Schwungrad, volant, flywheel, volani, volante Industrie Marine	recon	189,90
577225	Zahnkranz, couronne de demarreur, starter ring, corone 102dents	recon	85,90
		neu	165,90
02004158	Gehäuse, pour volant, housing, scatola, carter INDUSTRIE	recon	344,90
VP273225	Gehäuse, pour volant, housind, scatola, carter VOLVO PENTA	recon	245,00

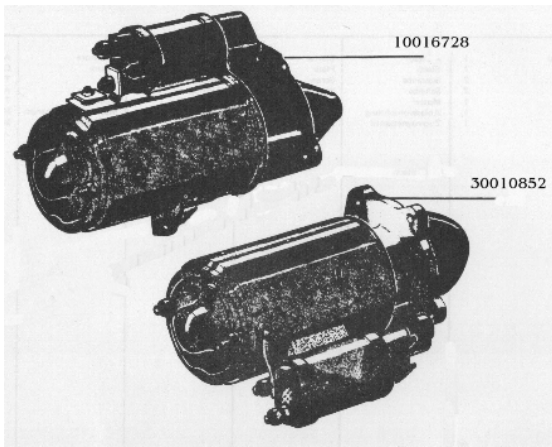




Aggregate nur im Austausch !
starter & alternator only exchange !

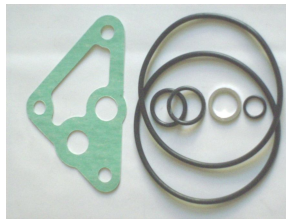
Anlasser Demarreur Starter Avviatore Arrancador

Nummer	Volvo	Artikel	Qualität	Preis
10016728		Anlasser 12Volt, 3 Schrauben	recon	390,90
0009105	826755	Anlasser 12 Volt 3 Schrauben	Neu	523,90
30010851		Anlasser 12 Volt , 4 Schrauben	recon	419,90



Generator Alternator Alternator Alternatore Alternadore

Nummer	Artikel	Qualität	Preis
00000000	Gleichstromlichtmaschine	recon
00000000	Wechselstromlichtmaschine	recon



VP27327

Marinediesel

Moteur Marine

Nummer	Artikel	Qualität	Preis
VP27321	Kombi Abgasrohr-Wärmetauscher Expansionstank-Lufteinlass Abgasknie Edelstahl (Niro) Lichtmaschinenhalterung Schlauchanschluss an Zylinderkopf	neu	1331,90
VP27320	875429 Dichtungssatz Seewasserpumpe	neu	94,90
VP27322	819060 Ölkühler MD27, MD29	recon	750,90
VP27323	826639 Seewasserpumpe (Impeller)	recon	367,90
VP27324	829494 Steuergehäuse mit Flansch f. Seewasserpumpe	recon	287,90
VP27325	826999 Ölkühler MD32	recon	750,90
VP02000	826703 Schwungrad, flywheel Marine	recon	389,90
VP27326	829132 Dämpferplatte rund, 287mm, 26 dents	neu	308,00
VP27327	Dichtungssatz Ölkühler	neu	20,25
VP27328	672910 Öldruckgeber	neu	45,90



VP 27321



VP27322



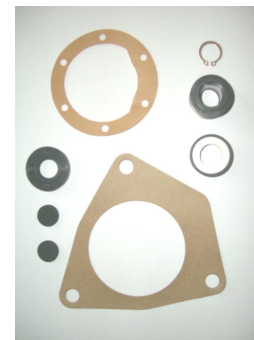
VP273228



VP27325



VP27326



VP27320



Volvo Penta

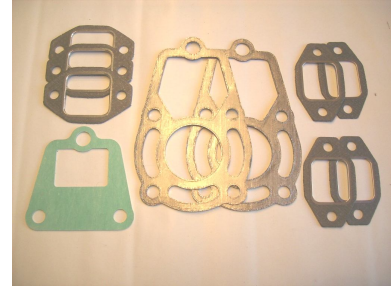
watercooled exhaust



Volvo Penta 817581

**MD 27
MD 29
MD 32**

2475,00 Euro



Dichtungssatz Abgassammler
69,46 Euro



MD 27, 29, 32

818359

45°

371,00 Euro



MD 27, 29, 32

818360

90°

371,00 Euro



www.indenor-retro.de

Ersatzteile für INDENOR Dieselmotoren

Spare parts for indenor diesel engines
Pari di ricambio indenor diesel

Pieces de rechange indenor diesel
Piezas de requestos indenor diesel

eMail: anlasser@indenor-retro.de

Phon: 0049- 395 7760571

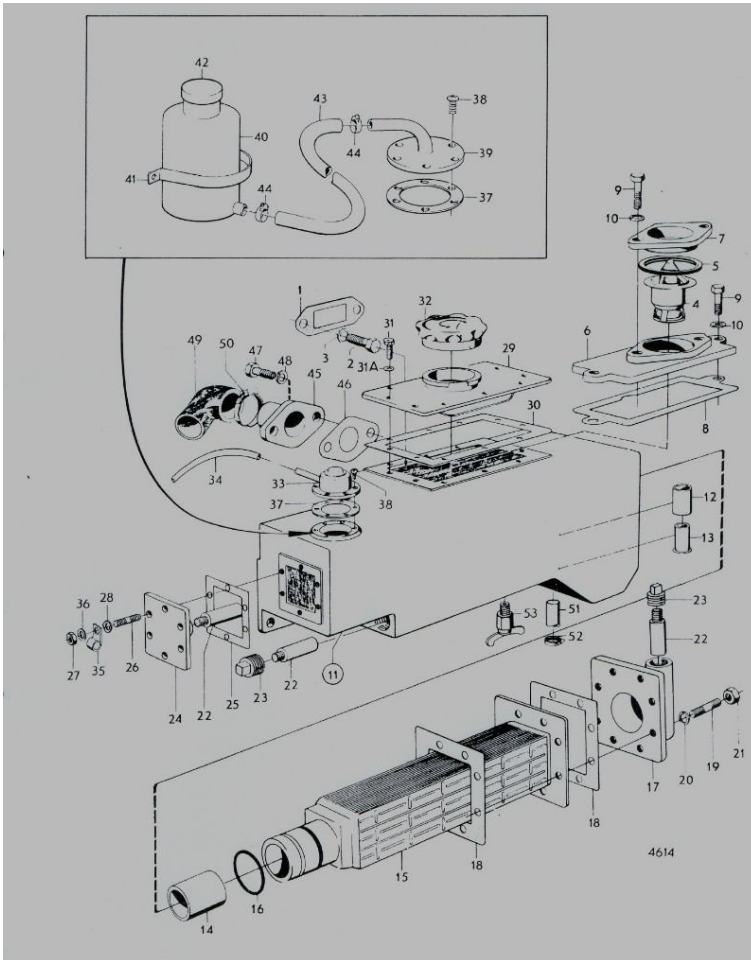
Fax: 0049- 395 7760572

Mobil: 0049- 178- 6629038

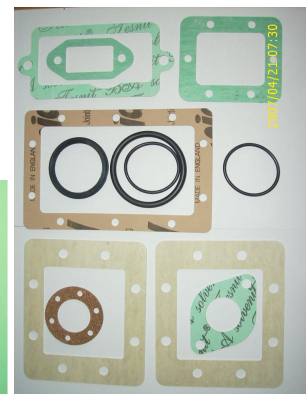
49



Wasserkühler

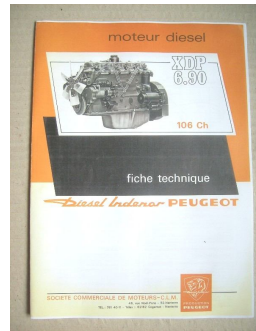


17



99

22	800476	Anode	Neu	11,90
4	833826	Thermostat	Neu	49,90
32	323685	Verschlussdeckel	Recon	45,90
23	800475	Stopfen	Neu	17,90
15	826646	Wärmetauscher	Recon	295,00
11		Gehäuse	Recon	375,90
29	819551	Platte für Deckel	Recon	85,90
17	825682	Stirnwand	Neu	235,00
99		Dichtungssatz	Neu	94,90
49	817892	Gummibogen	Neu	22,90

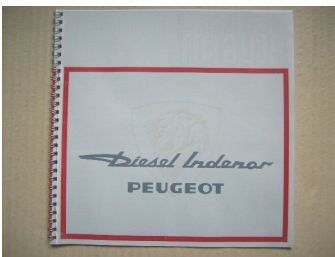


Lit28

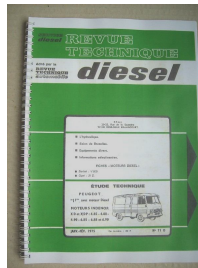
Bücher livres books libri libros

Nummer	Artikel	Qualität	Preis
Lit15	Diesel Indenor Peugeot 4- & 6 - Zyl. Marinediesel . Prospekt	reprint	35,00
Lit20	Peugeot J7 Moteurs Indenor xd 85, 88, 90 - 4 et 6 cylindres	reprint	37,00
Lit21	Moteurs Diesel Indenor 4 & 6 Zylinder xd 4.90 & xd 6.85 & xd 6.88	reprint	31,00
Lit27	XDP 6.85 „X6“ Notice descriptive et d'entretien	reprint	25,00
Lit28	xdp 6.90 fiche technique - 106 hp	reprint	9,00
Lit31	Betriebsanleitung Volvo Penta AQD32, MD32	reprint	34,00
Lit41	Mot. 4.85/88/90 6.88/90 Man. de Conduite d'entretien	reprint	43,00
	Spare parts catalog X6M88AL	reprint	41,00

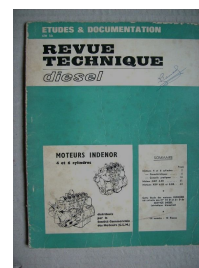
Lit15



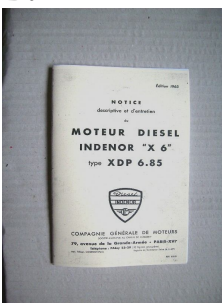
Lit20



Lit21



Lit27



Lit31



